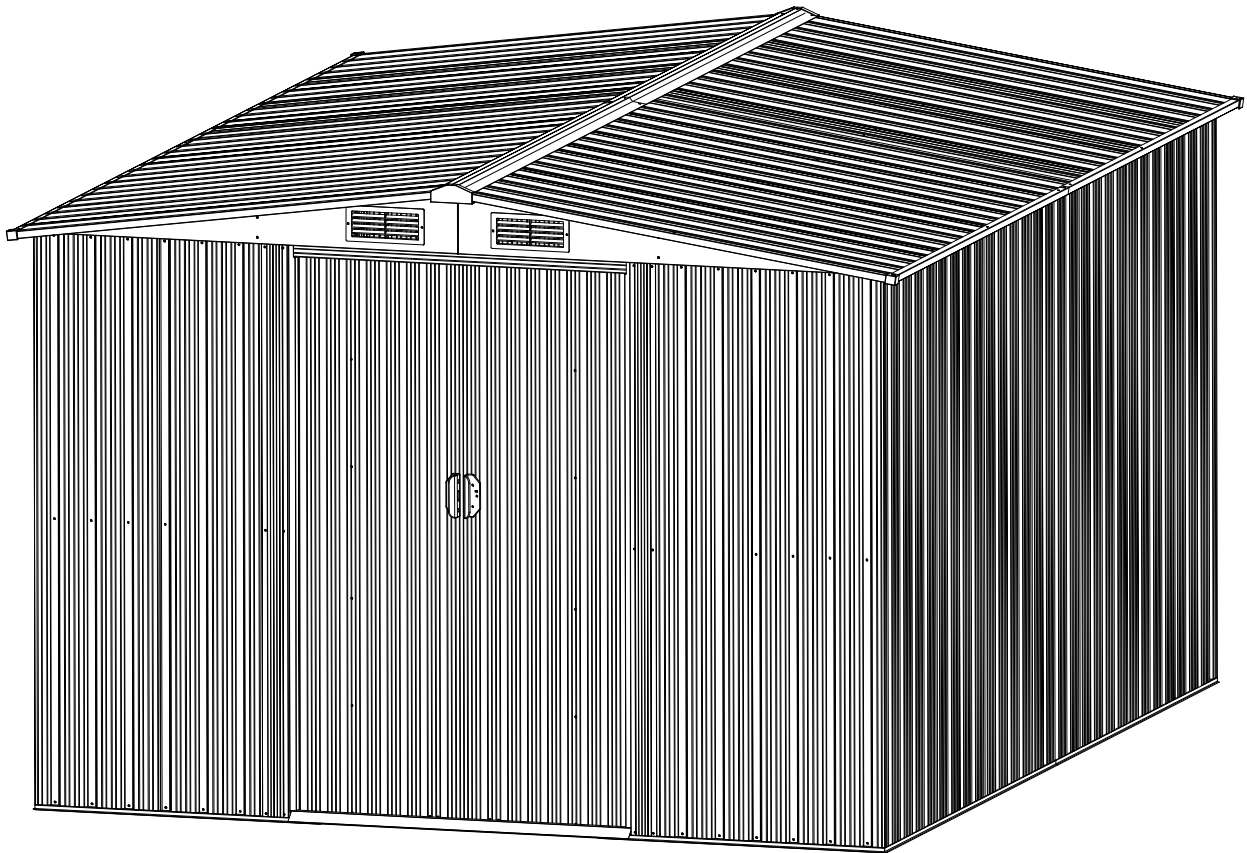


FÉM KERTI FÉSZER 10X8FT

Összeszerelési utasítások



Két embert igényel, és 2-3 órát vesz igénybe a telepítés.

FIGYELEM

Kérjük, az összeszerelés előtt figyelmesen olvassa el a használati útmutatót.
Kérjük, hogy az összeszerelést szigorúan az utasításoknak megfelelően végezze.
Kérjük, még egyszer ellenőrizze, hogy a csomag tartalmának minden része sértetlen-e.
A sérülések elkerülése érdekében az összeszerelés során munkakesztyű használata javasolt.

MIELŐTT ELKEZDED

Használati útmutató

Az építkezés megkezdése előtt ellenőrizze a helyi építési szabályzatot az alapokra, a helyszínrre és az egyéb követelményekre vonatkozóan. Tanulmányozza és értse meg ezt a használati útmutatót. A fontos információk és hasznos tippek megkönnyítik és élvezetesebbé teszik az építkezést.

Összeszerelési útmutató: Az utasítások ebben a kézikönyvben találhatóak, és tartalmazzák minden szükséges információt az Ön épületmodelljéhez. Mielőtt elkezdené, tekintse át az összes utasítást, és az összeszerelés során kövesse a lépések sorrendjét a megfelelő eredmény érdekében.

Alkatrészek listája: Győződjön meg arról, hogy minden szükséges alkatrész megvan, az ön épülete. Az alkatrészlista áttekintése közben válassza el a kartondoboz tartalmát a cikkszám alapján. Az első néhány lépés bemutatja, hogyan lehet a kapcsolódó alkatrészeket összekapcsolni nagyobb részegységek létrehozásához, amelyeket később használunk fel. Ismerkedjen meg a rögzítőelemekkel, hogy könnyebben használható legyen az építés során.

Ezeket a dobozba csomagolják. Ne feledje, hogy az Ön kényelme érdekében további rögzítőelemeket is szállítunk

ELŐRE TERVEZ

Figyeld az időjárást: Győződjön meg arról, hogy az épület beépítésére kiválasztott nap száraz és nyugodt legyen. Ne kísérelje meg az épület összeszerelését szeles napon. Vizes vagy sáros talajon legyen óvatos.

Csapatmunka: amikor csak lehetséges, két vagy több embernek együtt kell dolgoznia az épület összeállításán. Az egyik személy elhelyezheti az alkatrészeket vagy a paneleket, míg a másik képes kezelni a rögzítőelemeket és a szerszámokat.

Eszközök és anyagok: Íme néhány alapvető eszköz és anyag, amelyekre szüksége lesz az épület felépítéséhez. Döntse el, melyik rögzítési módszert és milyen típusú alapozást kíván használni, hogy összeállítsa a szükséges anyagok teljes listáját.

GONDOZÁS & KARBANTARTÁS

Befejez: A hosszan tartó felület érdekében rendszeresen tisztítsa és viaszolja a külső felületet. Javítsa meg a festést a gyártó ajánlása szerint.

Tető: Tartsa tisztán a tetőt a levelektől és a hótól a hosszú nyelű, puha sörtéjű seprűvel. A tetőn lévő nagy mennyiségű hó károsíthatja az épületet, így nem biztonságos a belépés. Havas vidéki tetőerősítő készletek állnak rendelkezésre a legtöbb Arrow épülethez, hogy fokozott védelmet nyújtsanak az erős hó felhalmozódása ellen.

Ajtók: Mindig tartsa tisztán az ajtósinéket a szennyeződéstől, amelyek megakadályozzák azok könnyű elcsúszását. Az ajtósinét évente kenje be bútorfényezővel vagy szilikon spray-vel. Az ajtókat tartsa zárva, hogy elkerülje a szél által okozott károkat.

Rögzítőelemek: Használja az összes mellékelt alátétet az időjárás beszivárgása elleni védelem és a fém csavarok általi karcolódás elleni védelmére. Rendszeresen ellenőrizze az épületet, hogy nincsenek-e meglazult csavarok, csavarok, anyák stb., és szükség szerint húzza meg őket.





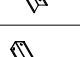












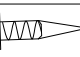

Nedvesség: A teljes padlófelület alatt elhelyezett, jó szellőzésű műanyag fólia (párazáró) csökkenti a páralecsapódást.

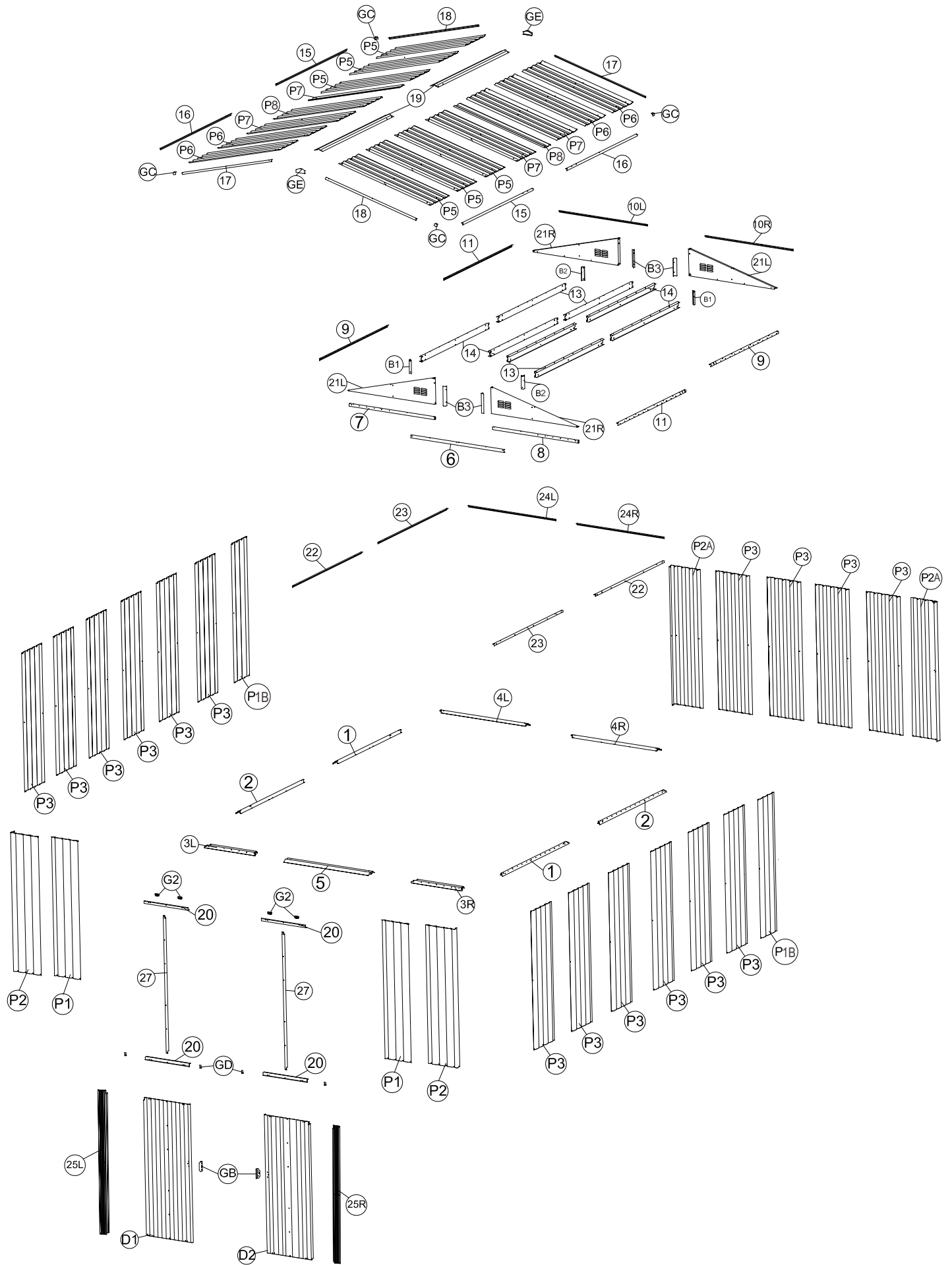
Egyéb tippek....

Mossa le a kapcsolódó cikkszámokat a bevont paneleken szappannal és vízzel.
Szilikon tömítés használható vízzáró tömítésekhez az egész épületben.

Ne tároljon uszodai vegyszereket az épületben. Az éghető és korrozív anyagokat légmentesen zárható, jóváhagyott tartályokban kell tárolni.

ALKATRÉSZ LISTA

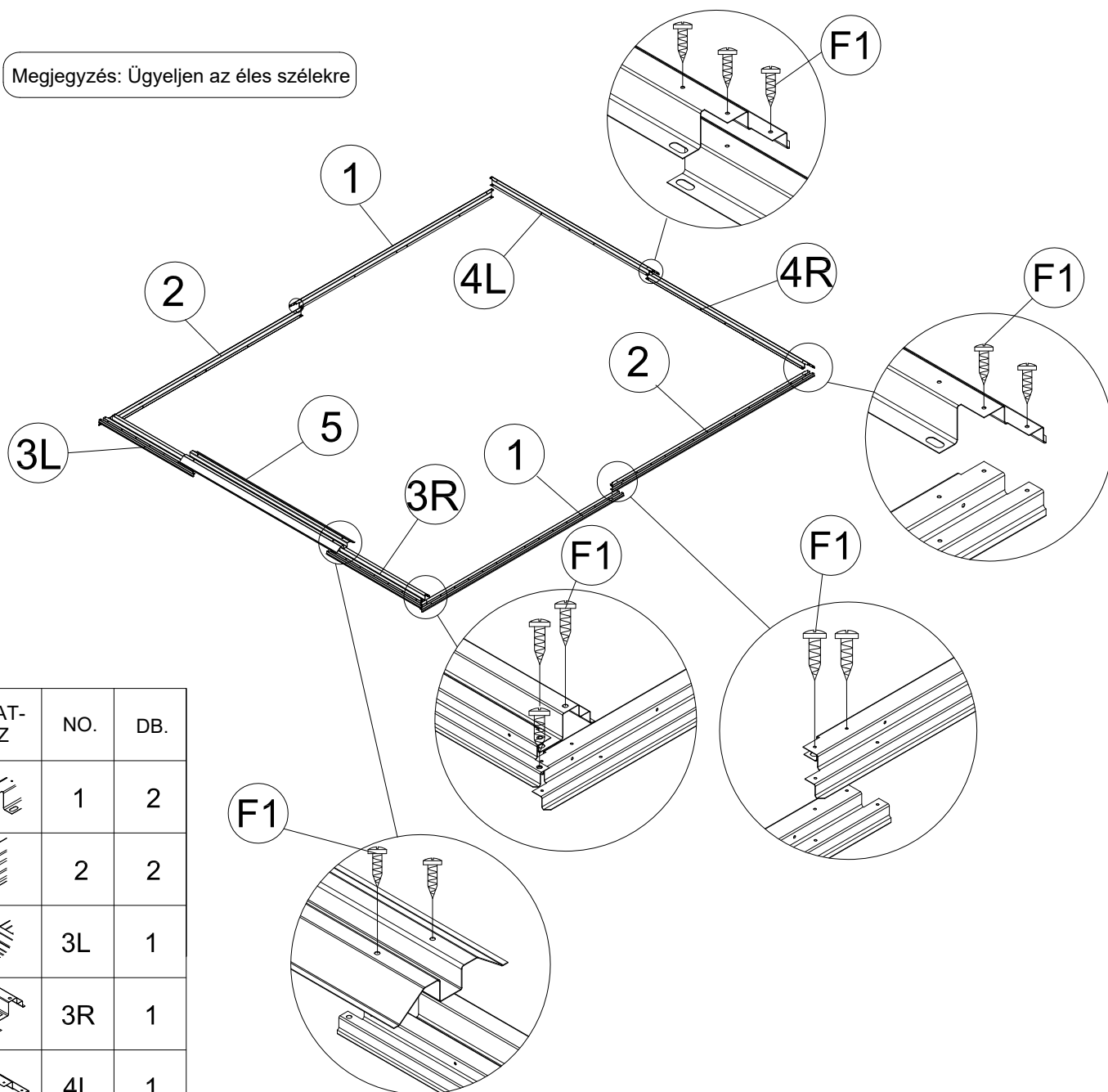
ALKATRÉSZ	NO.	DB.	ALKATRÉSZ	NO.	DB.	ALKATRÉSZ	NO.	DB.
	1	2		18	2		P7	4
	2	2		19	2		P8	2
	3L	1		20	4		D1	1
	3R	1		21L	2		D2	1
	4L	1		21R	2		B1	2
	4R	1		22	2		B2	2
	5	1		23	2		B3	4
	6	1		24L	1		G2	4
	7	1		24R	1		GB	2
	8	1		25L	1		GC	4
	9	2		25R	1		GD	4
	10L	1		27	2		GE	2
	10R	1		P1	2		GF	4
	11	2		P1B	2		F1	469
	13	4		P2	2		F2	70
	14	4		P2A	2		F3	8
	15	2		P3	16		S1	188
	16	2		P5	6		S2	471
	17	2		P6	4			

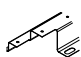
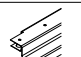

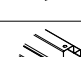
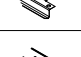





1

Szerelje össze az alaprudakat (1) és (4R) között (F1) csavarokkal. Ezután helyezze a bejárati kúpos csatornát (5) a rúd (3L) és (3R) tetejére. Rögzítse (F1) csavarokkal az alaphoz. A következő ábrákat látva. Ügyeljen arra, hogy az alaprúd egy tökéletes négyzetben legyen.

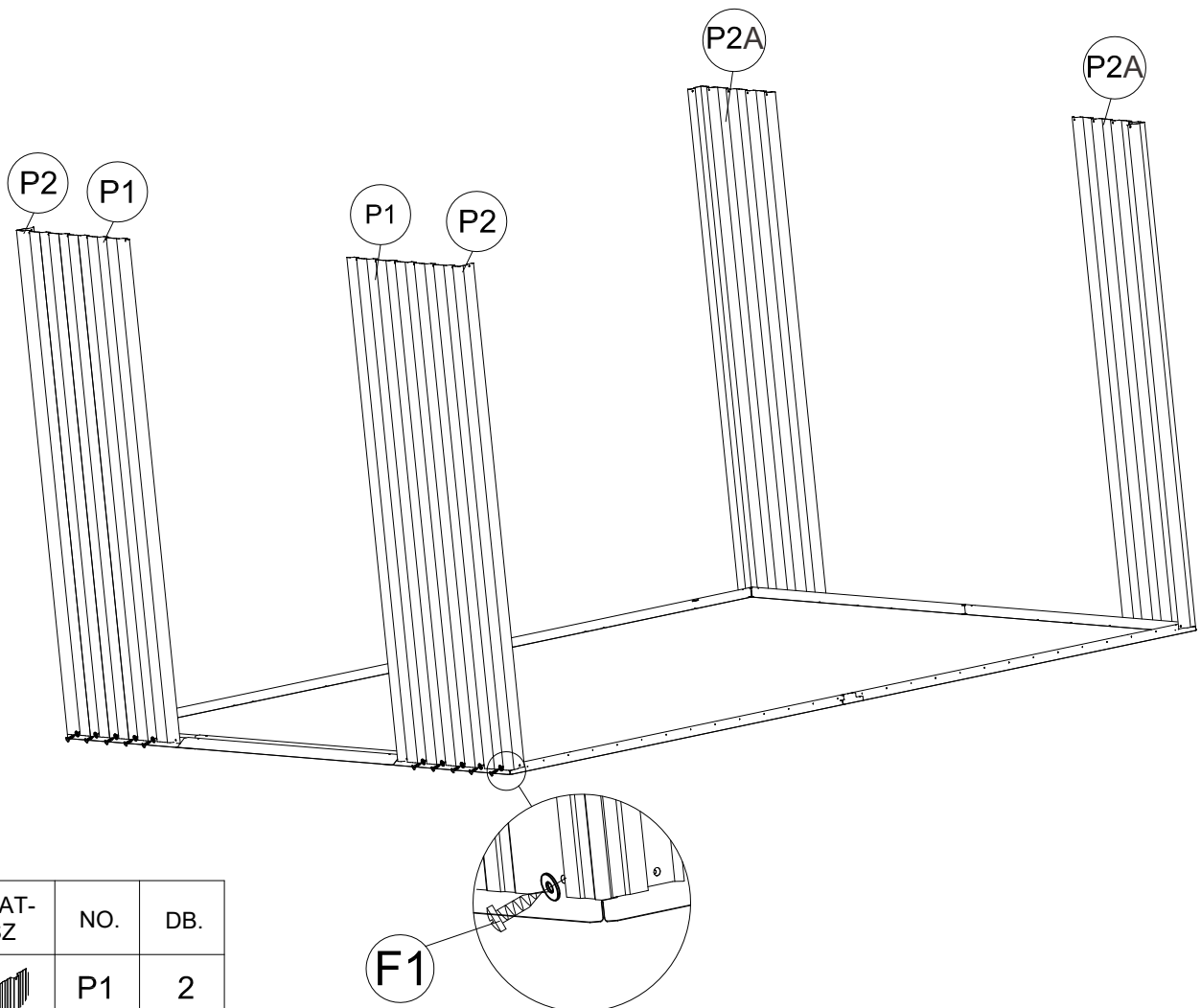
Megjegyzés: Ügyeljen az éles szélékre




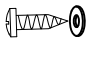


ALKAT-RÉSZ	NO.	DB.
	1	2
	2	2
	3L	1
	3R	1
	4L	1
	4R	1
	5	1
	F1	24

2

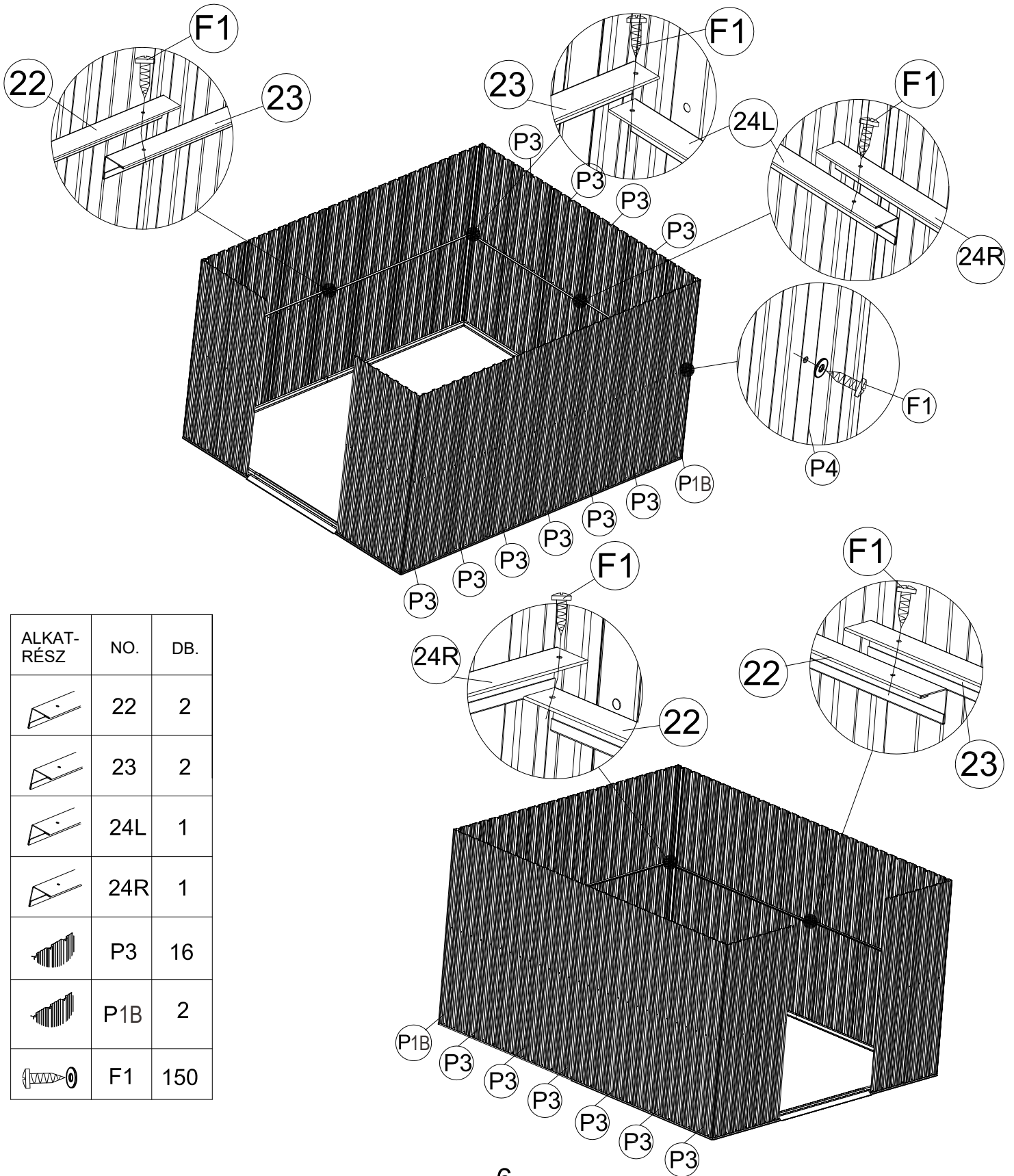
Helyezze a falpanelt (P1) és (P2) az alaprúdra (3L) (3R), (4L) és (4R) az ábra szerint. A fészter oldalfala az alaprúddal illeszti a lyukakat. Rögzítse az (F1) csavarral. Csavarok alátéttel kívülről.



ALKAT-RÉSZ	NO.	DB.
	P1	2
	P2	2
	P2A	2
	F1	26

3

A merevítőrudak (22), (23), (24 L) és (24R) rögzítése a panel körül az alábbiak szerint. Rögzítse őket alátéttel ellátott (F1) csavarokkal.

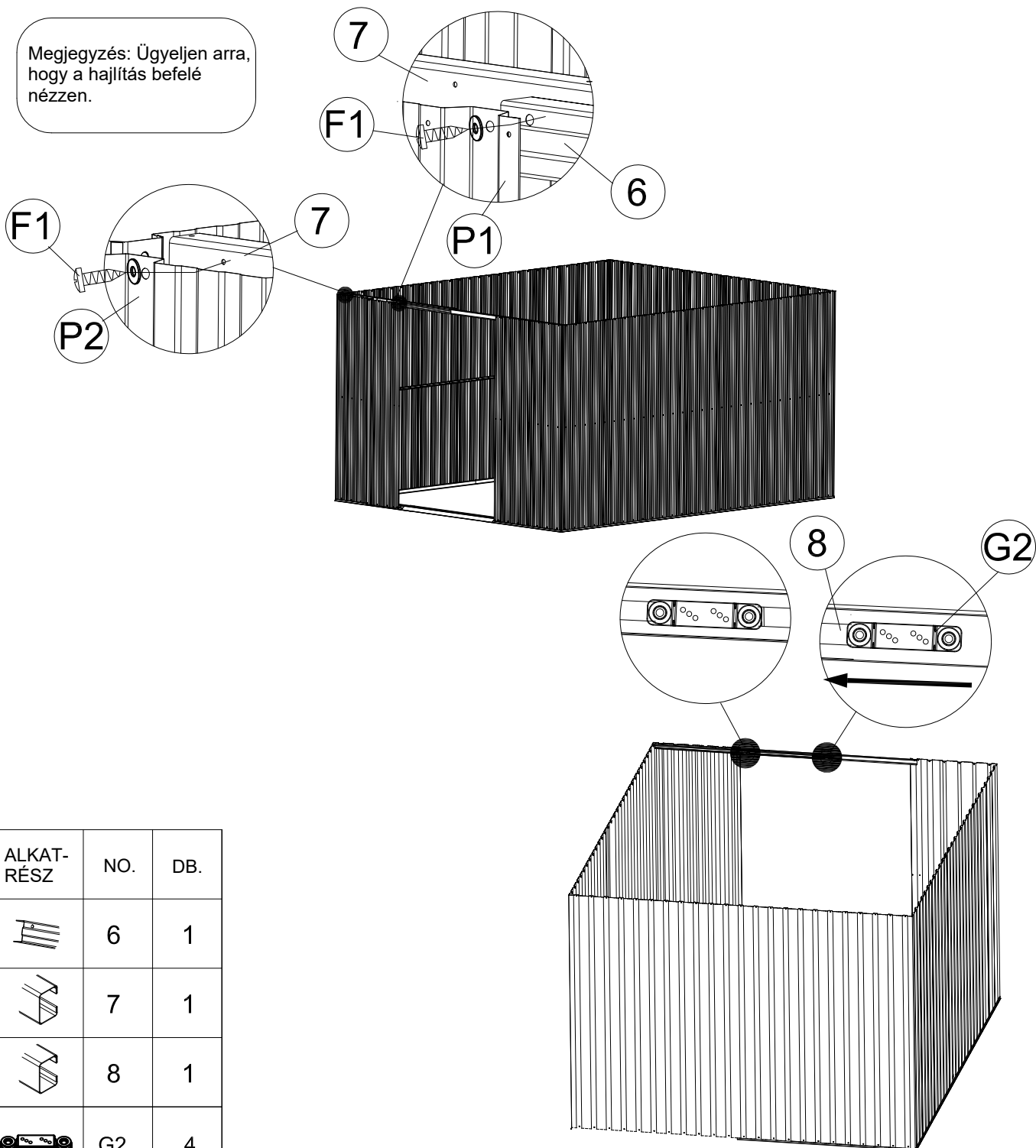


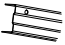


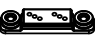

ALKAT-RÉSZ	NO.	DB.
	22	2
	23	2
	24L	1
	24R	1
	P3	16
	P1B	2
	F1	150

4

Helyezze be a (G2) 2 darabot. Felső csúszka a csúszócsatornába (8). Lásd a robbantást. Szerelje össze az ajtórudat (6) az előlő falpanel (P1) és (P2) közé, majd helyezze a csúszócsatornát (7) és (8) belülről az előlő falpanelek tetejére. Illessze a lyukakat a falpanellel. A rögzítéshez használjon (F1) csavarokat alátéttel. Lásd a pozíciót az alábbi ábrákon. Megjegyzés: A tolócsatornán (7) és (8) nincs furat. Puha, a csavarok könnyen rögzíthetők.

Megjegyzés: Ügyeljen arra, hogy a hajlítás befelé nézzen.

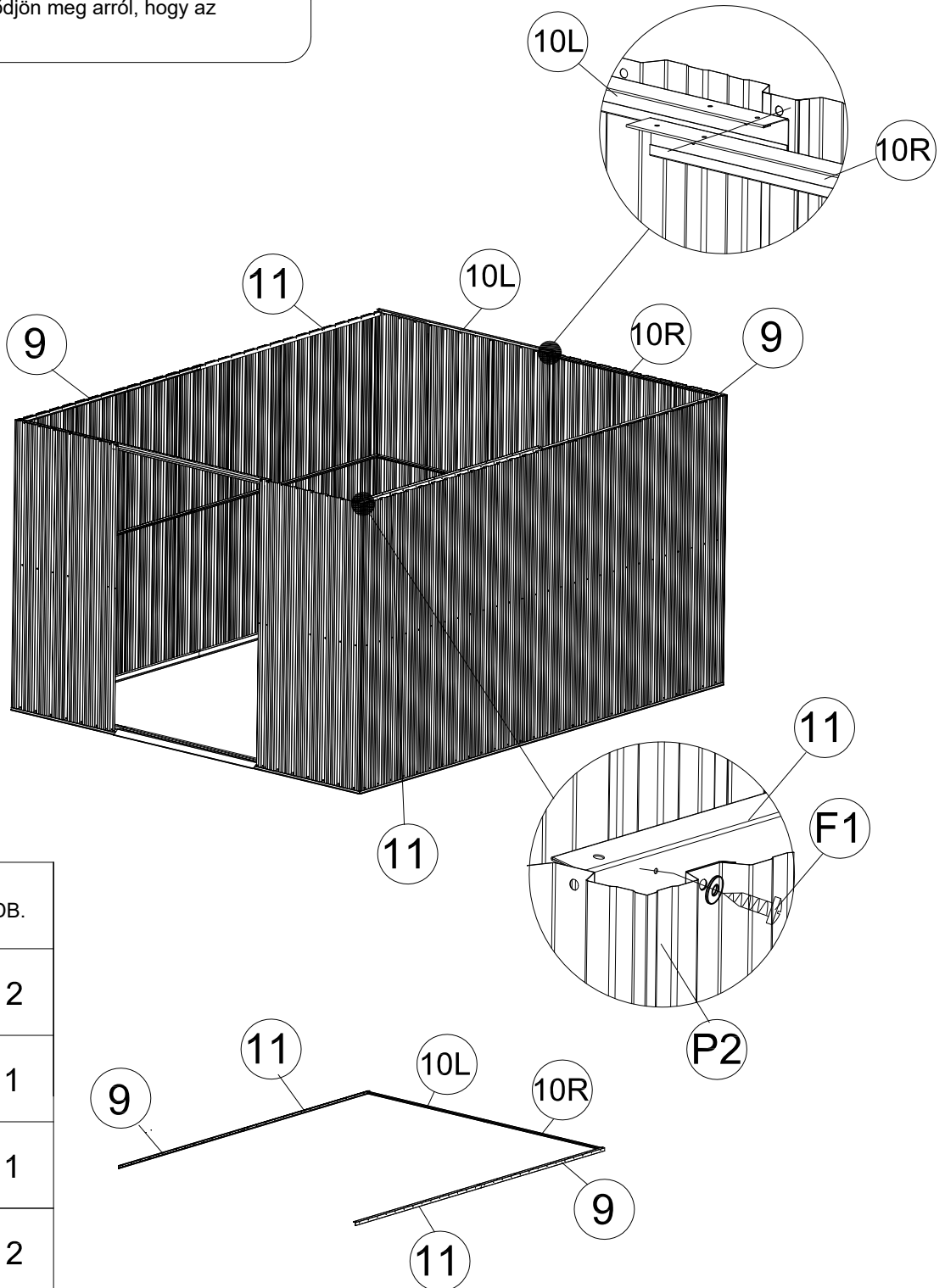


ALKAT-RÉSZ	NO.	DB.
	6	1
	7	1
	8	1
	G2	4
	F1	12

5

Helyezze a felső sarokrudakat (9), (10L), (10R) és (11) a falpanel tetejére. Illessze a lyukakat falpanelekkel, és rögzítse (F1) csavarokkal.

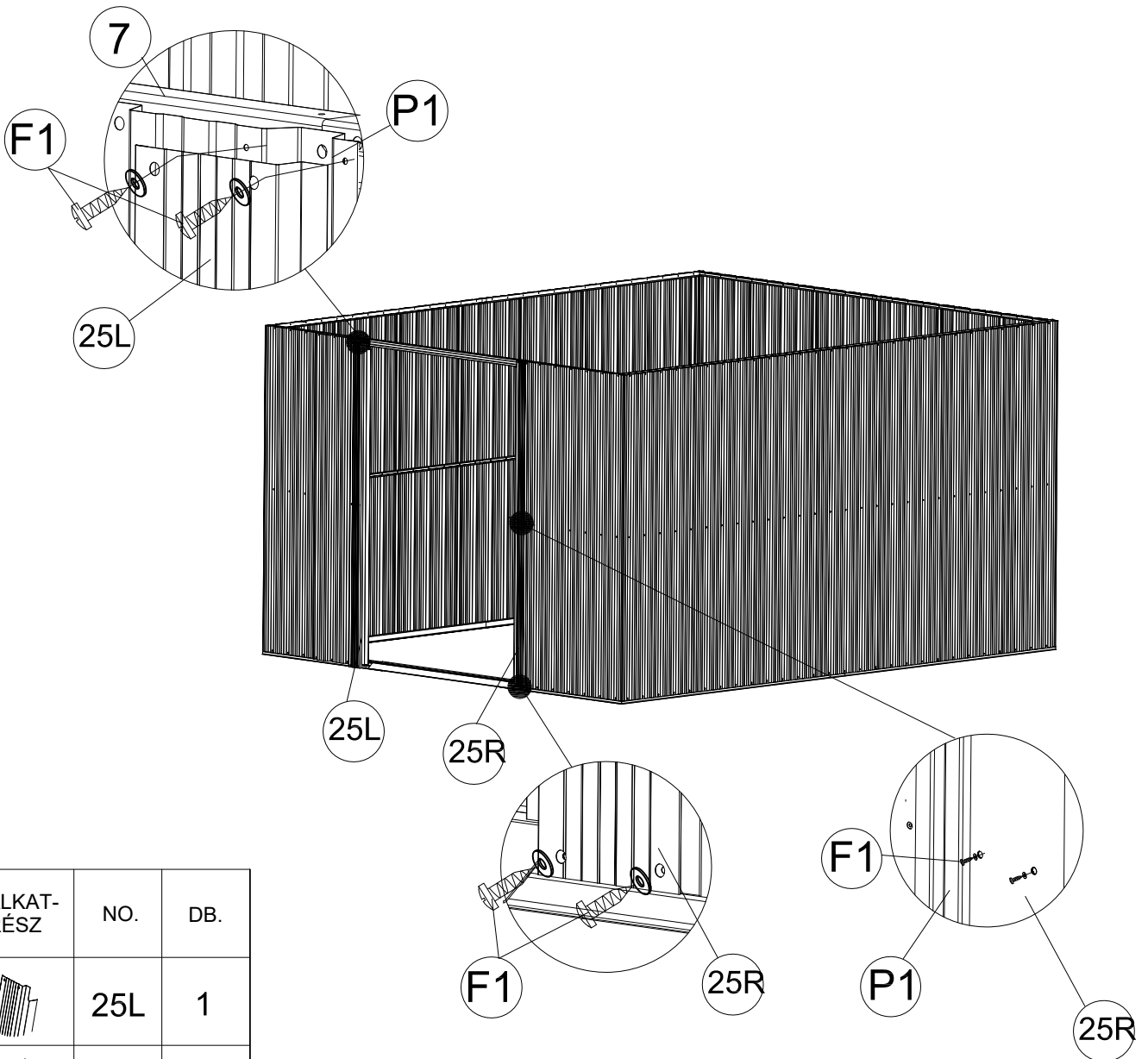
Megjegyzés: Győződjön meg arról, hogy az átfedésről.






ALKAT-RÉSZ	NO.	DB.
	9	2
	10L	1
	10R	1
	11	2
	F1	87

6

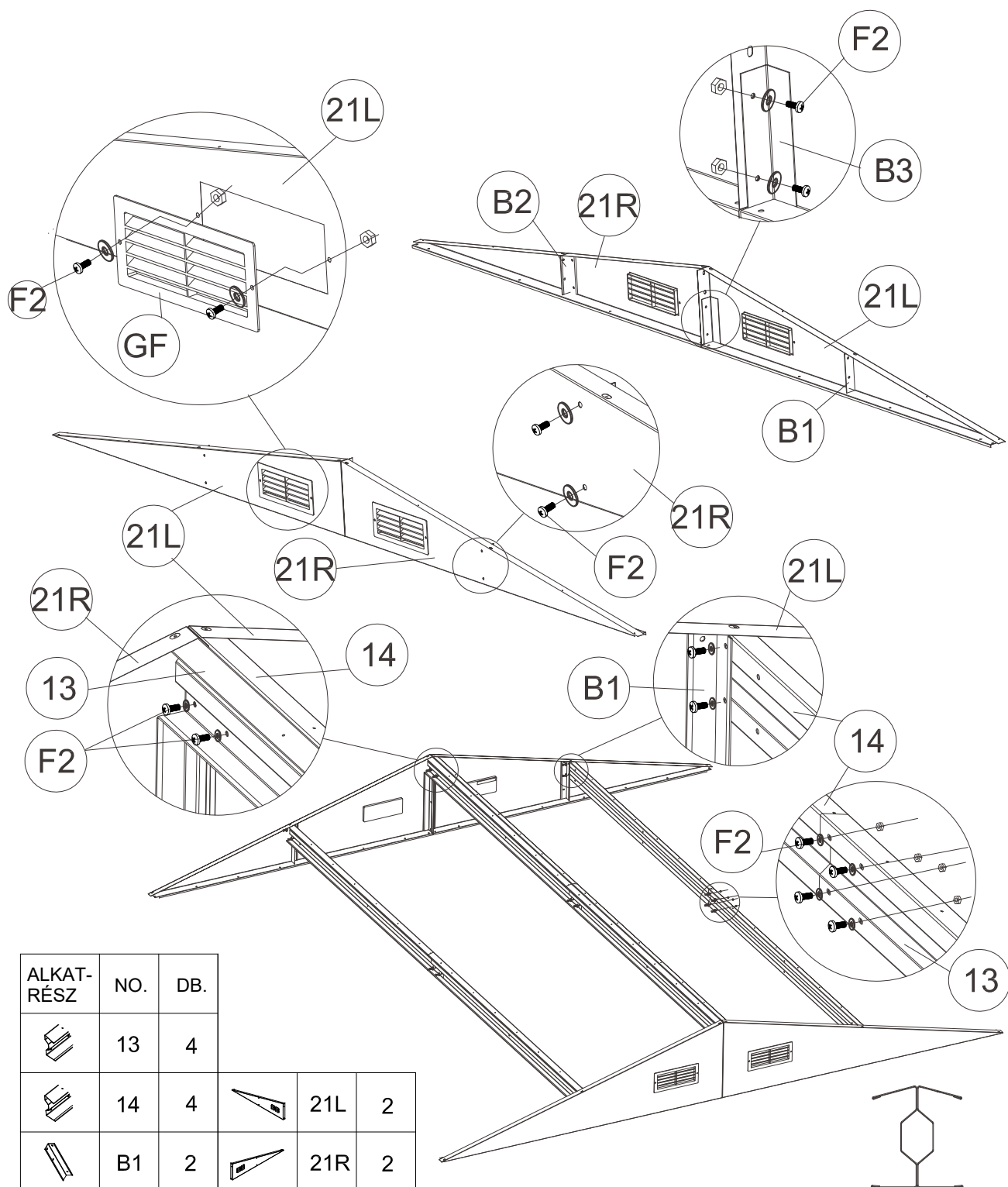
Helyezze a bal oldali ajtóoszlopot (25L) az alaprúd (3L) tetejére. Helyezze be a fali panelbe. Ezután rögzítse az ajtóoszlopot (25L) (F1) csavarokkal. Ismételje meg ugyanezt a jobb oldali ajtóoszlopnál (25R).



ALKAT-RÉSZ	NO.	DB.
	25L	1
	25R	1
	F1	12

7

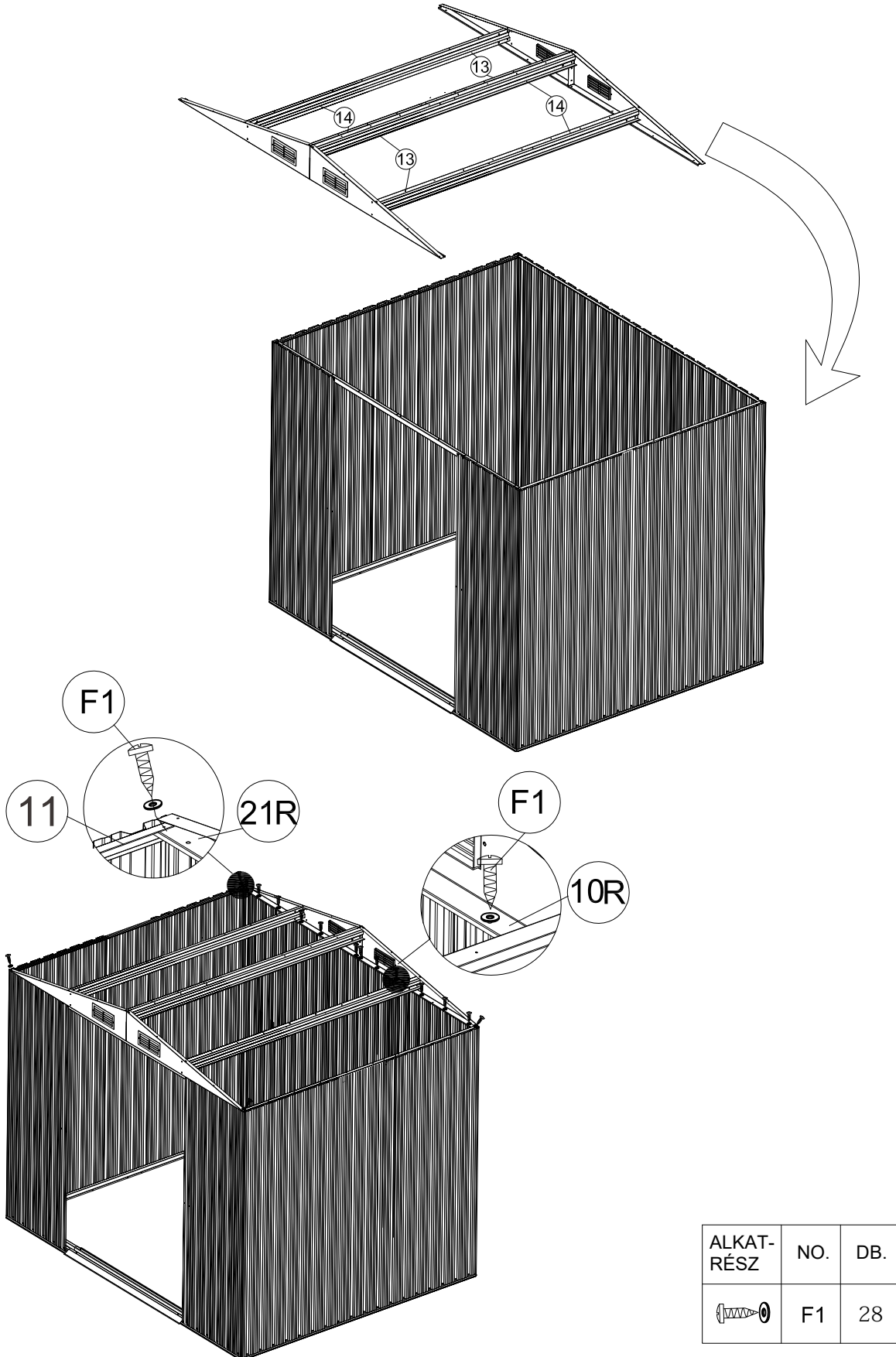
Helyezzen 4 darab oromfalat (21L) és (21R). Ezután szereljen össze 2 oromfalat (21L) és (21R) a (B1) csatlakozóval együtt, és szerelje össze a csatlakozókat (B1) az ábra szerint. Rögzítse őket csavarral és anyával, lásd az alábbi ábrákat. Csatlakoztasson két tetőtámaszt (13) és (14) egymáshoz, majd rögzítsen 4 készlet tetőszerkezetet a nyeregszárnyakba (21L) és (21R). Igazítsa egy vonalba a lyukakat, és rögzítse (F2) csavarral és anyával.

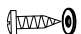


ALKAT-RÉSZ	NO.	DB.			
	13	4			
	14	4		21L	2
	B1	2		21R	2
	B2	2		GF	4
	B3	4		F2	44

8

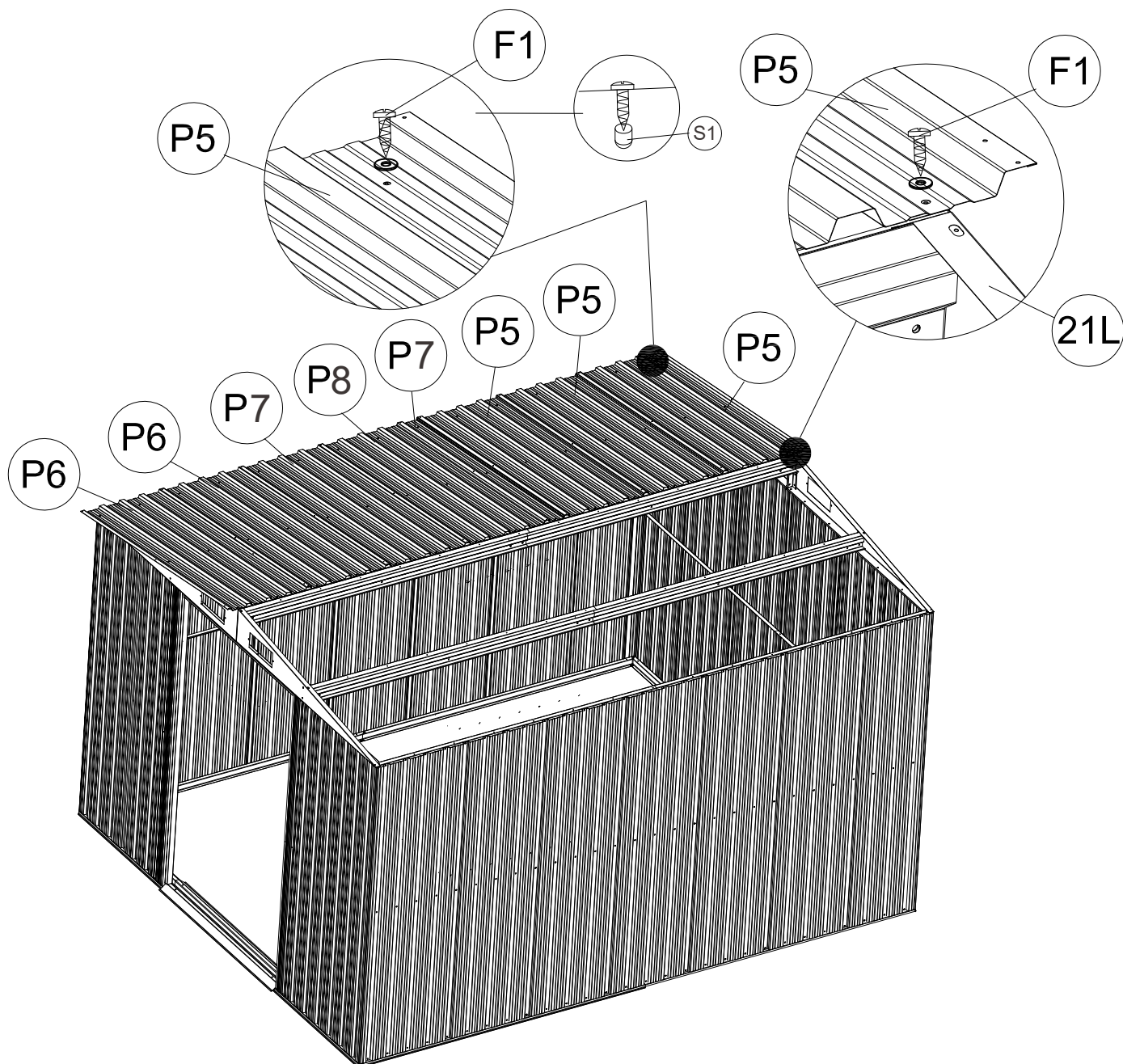
Helyezzen 4 darab oromfalat (21L) és (21R) (13) (14) a csúszócsatornák (7) tetejére. (8) és hátsó felső rudak (10L) (10R), igazítsa egy vonalba a lyukakat, és rögzítse azokat (F1) csavarokkal belülről az ábra szerint.









ALKAT-RÉSZ	NO.	DB.
	F1	28

9

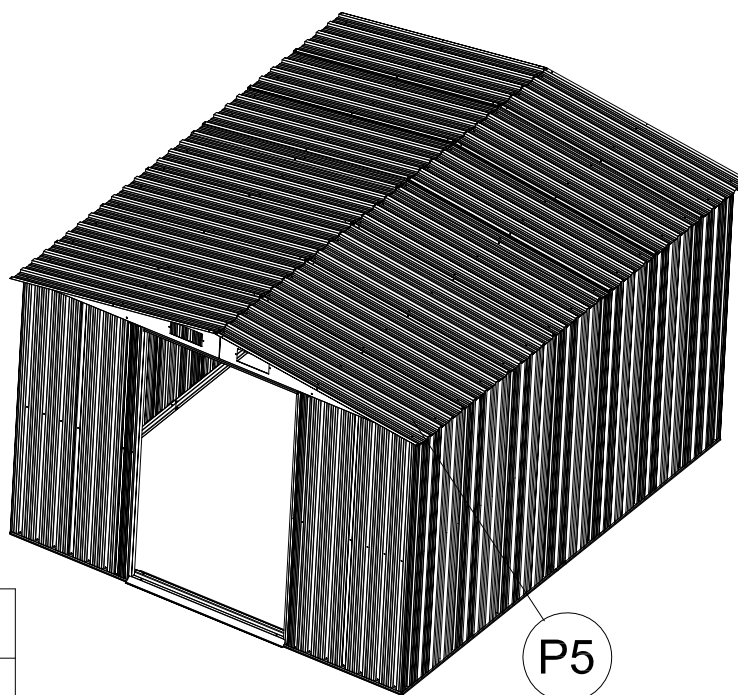
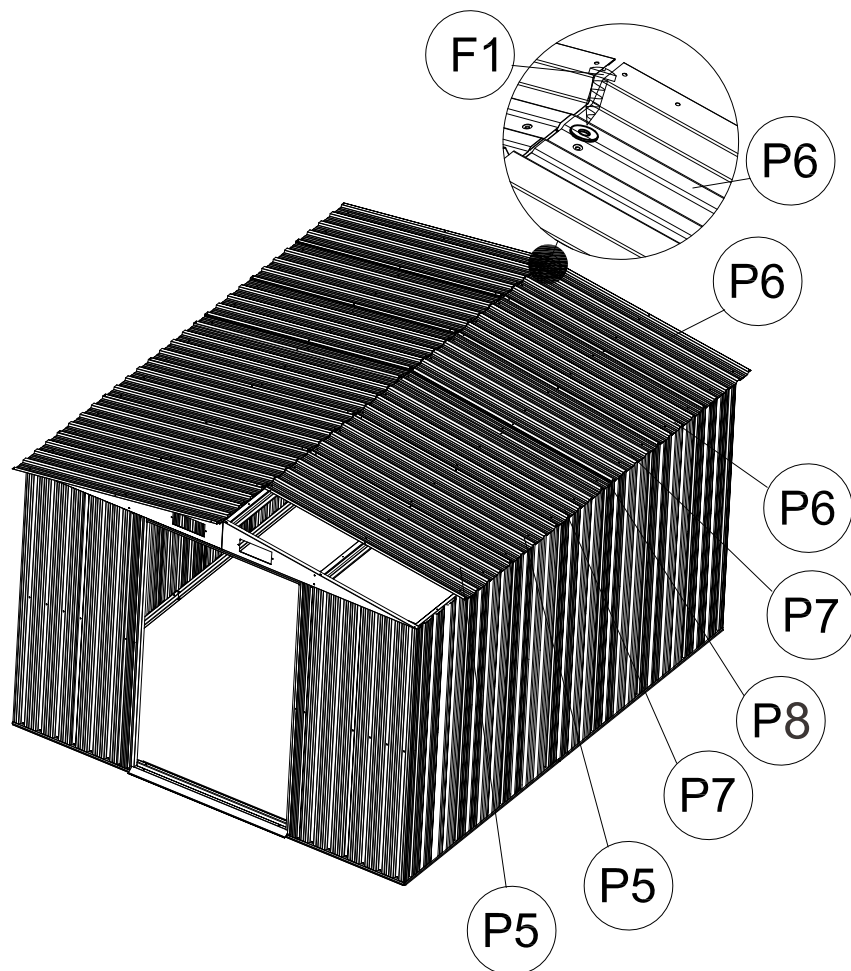
Helyezze a tetőpaneleket (P5), (P6), (P7) és (P8) a nyeregtető panelek és a tetőtartók tetejére. Illessze egy vonalba a csavarokat, és rögzítse (F1) csavarral és anyával alátétekkel.








ALKAT-RÉSZ	NO.	DB.			
	P5	3		S1	188
	P6	2		P8	1
	P7	2		F1	45

10

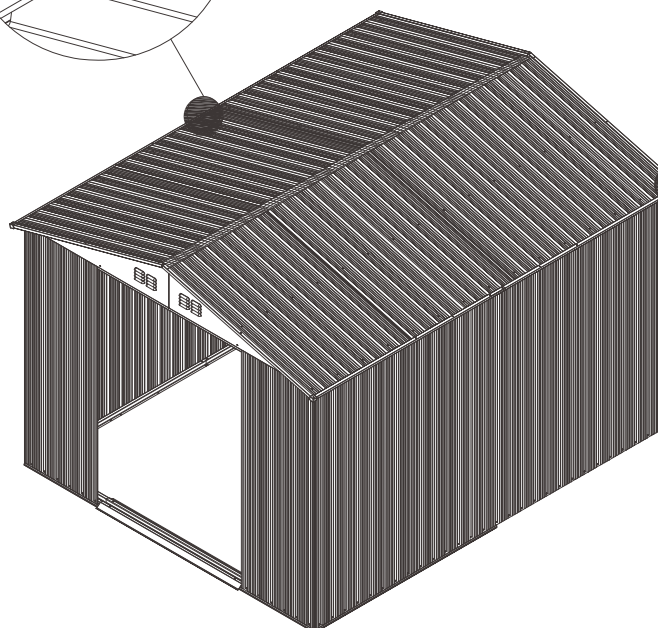
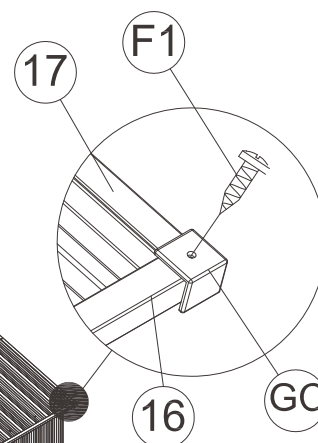
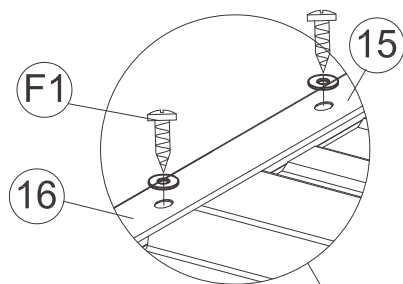
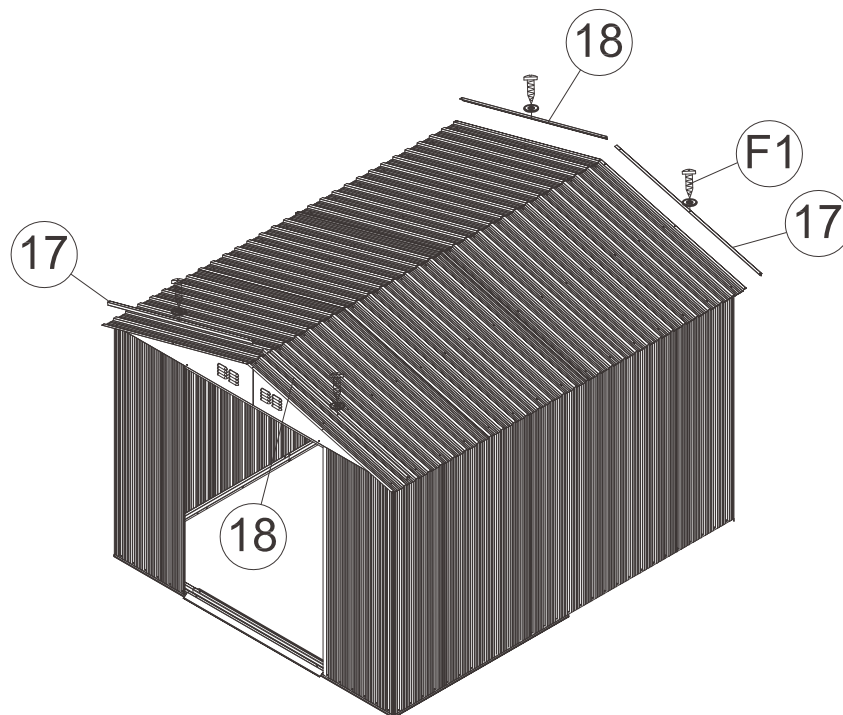
Helyezze a tetőpaneleket (P5), (P6), (P7) és (P8) a nyeregtető panelek és a tetőtartók tetejére. Illessze egy vonalba a csavarokat, és rögzítse (F1) csavarral és anyával alátétekkel.



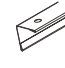





ALKAT-RÉSZ	NO.	DB.			
	P5	3			
	P6	2		P8	1
	P7	2		F1	45

11

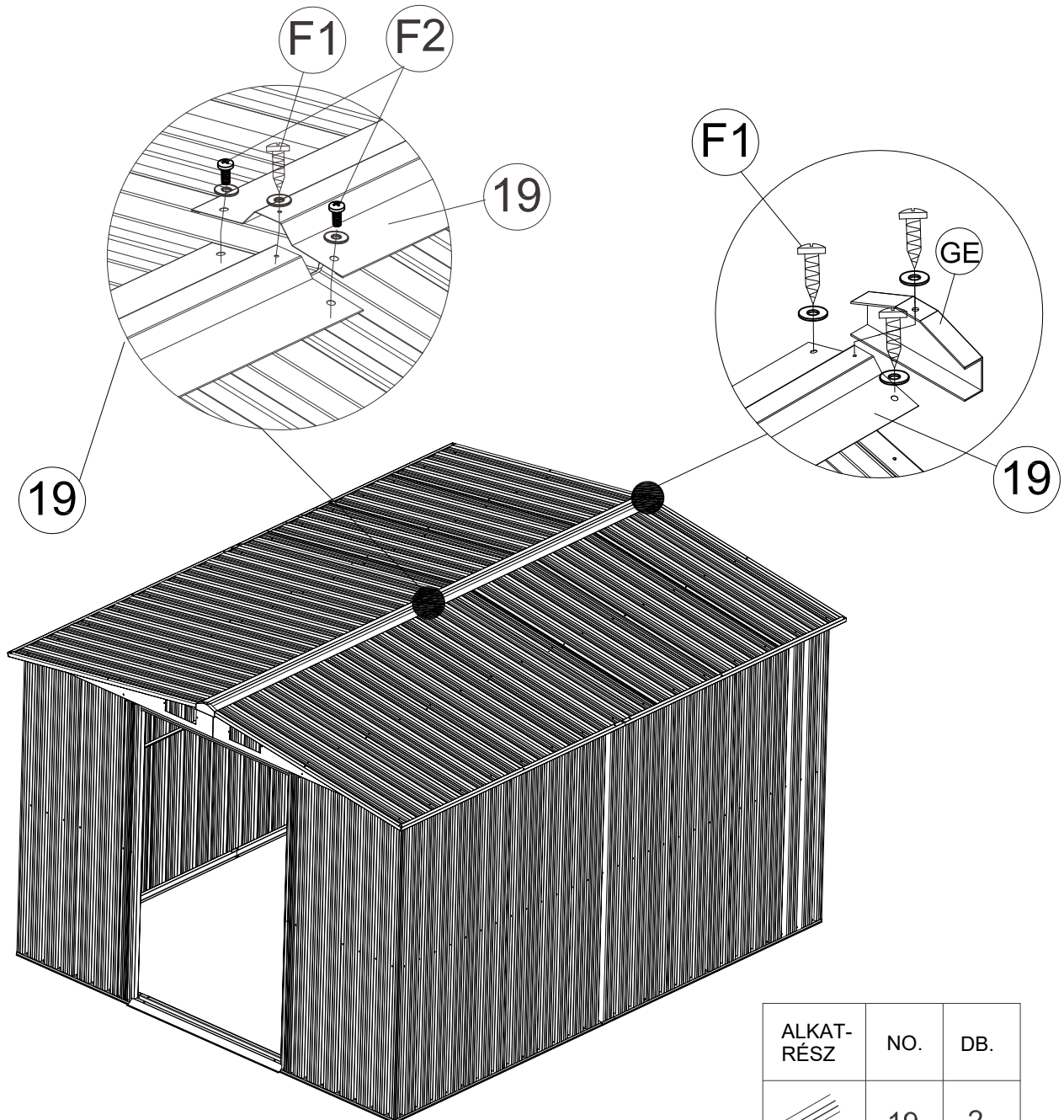
Szerelje össze a tetőborítást (15.), (16) és (17), (18) tetőpanellel, rögzítse (F1) csavarokkal alátéttel. Ezután helyezzen 4 darab felső sarkot (GC) a tetőfedő illesztésekre, és rögzítse (F1) csavarokkal alátéttel.



ALKAT-RÉSZ	NO.	DB.
	15	2
	16	2
	17	2
	18	2
	GC	4
	F1	20

12

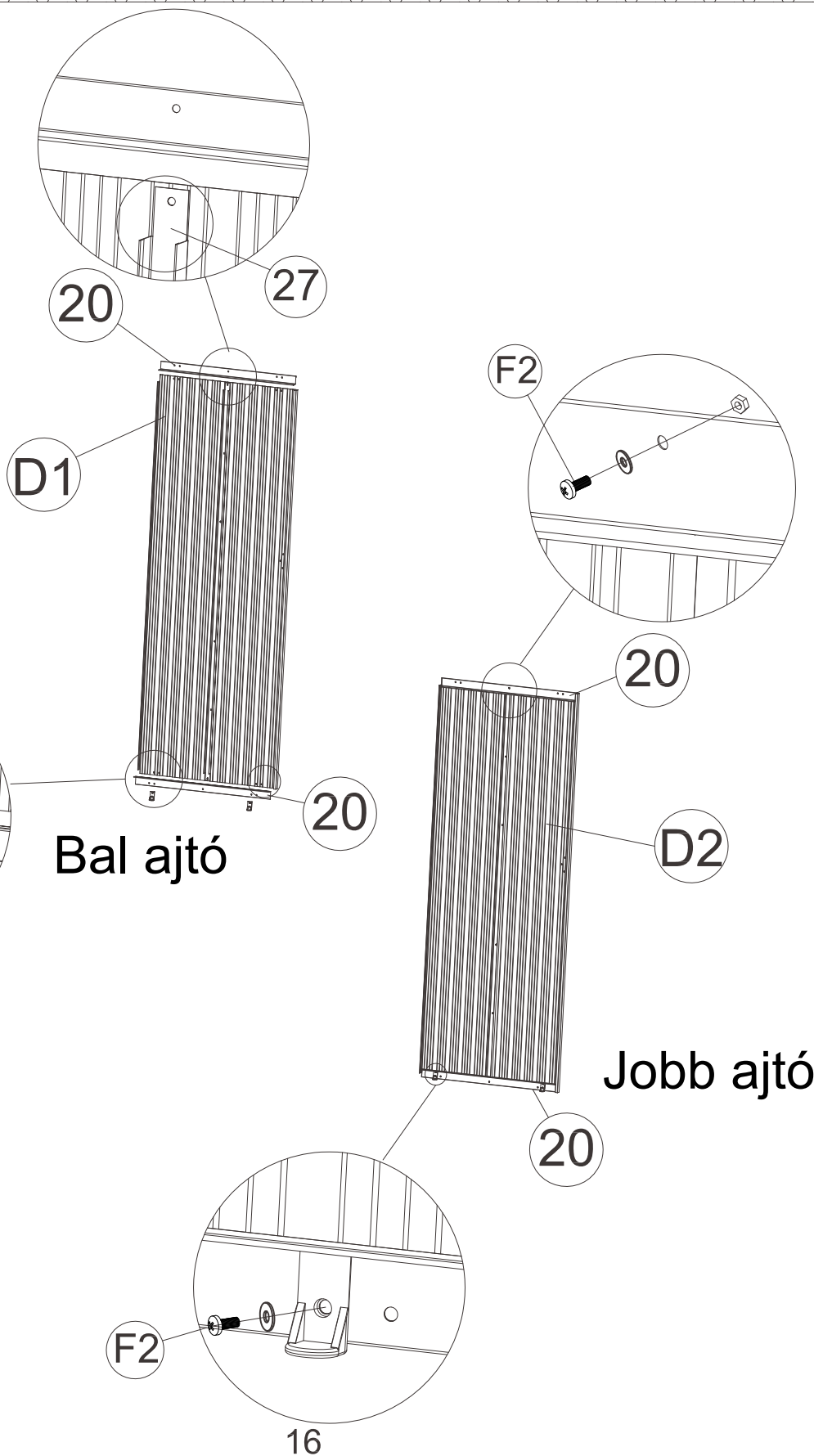
Helyezzen két darab tetőfedő középpontot (19) a tetőpanelek tetejére. Igazítsa egymáshoz a lyukakat, és rögzítse őket alátéttel ellátott (F1) csavarokkal. Ezután csúsztassa a villogó végsapkát (GE) a tető elülső és hátsó tetejére, és rögzítse. (F1) csavarok alátéttel. Lásd az alábbi ábrákat.



ALKAT-RÉSZ	NO.	DB.
	19	2
	GE	2
	F1	10
	F2	2

13

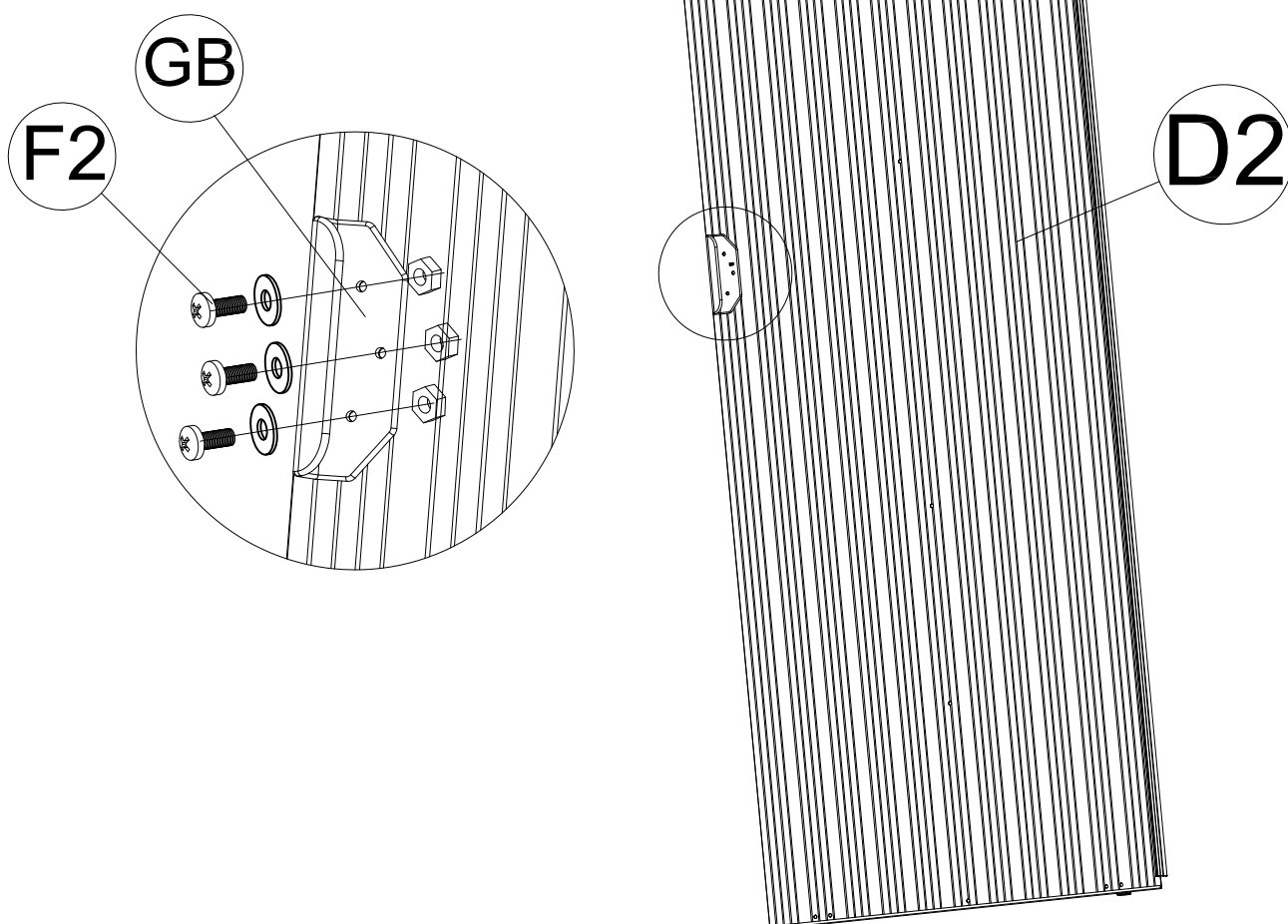
Szerelje össze az ajtórudat (20) az ajtólapokhoz (D1) és (D2), és rögzítse azokat a (27) rúddal. Ezután szerelje fel az alsó csúszkát (GD) az ajtórúdhoz (20) mindkét alsó szélén. Rögzítse őket (F2) csavarral és anyával alátéttel.



ALKAT-RÉSZ	NO.	DB.
	27	2
	20	4
	D1	1
	D2	1
	GD	4
	F2	16

14

Rögzítse a kilincs (D2) 2 darabját az ajtólapal belülről (F2) csavarral és anyával.

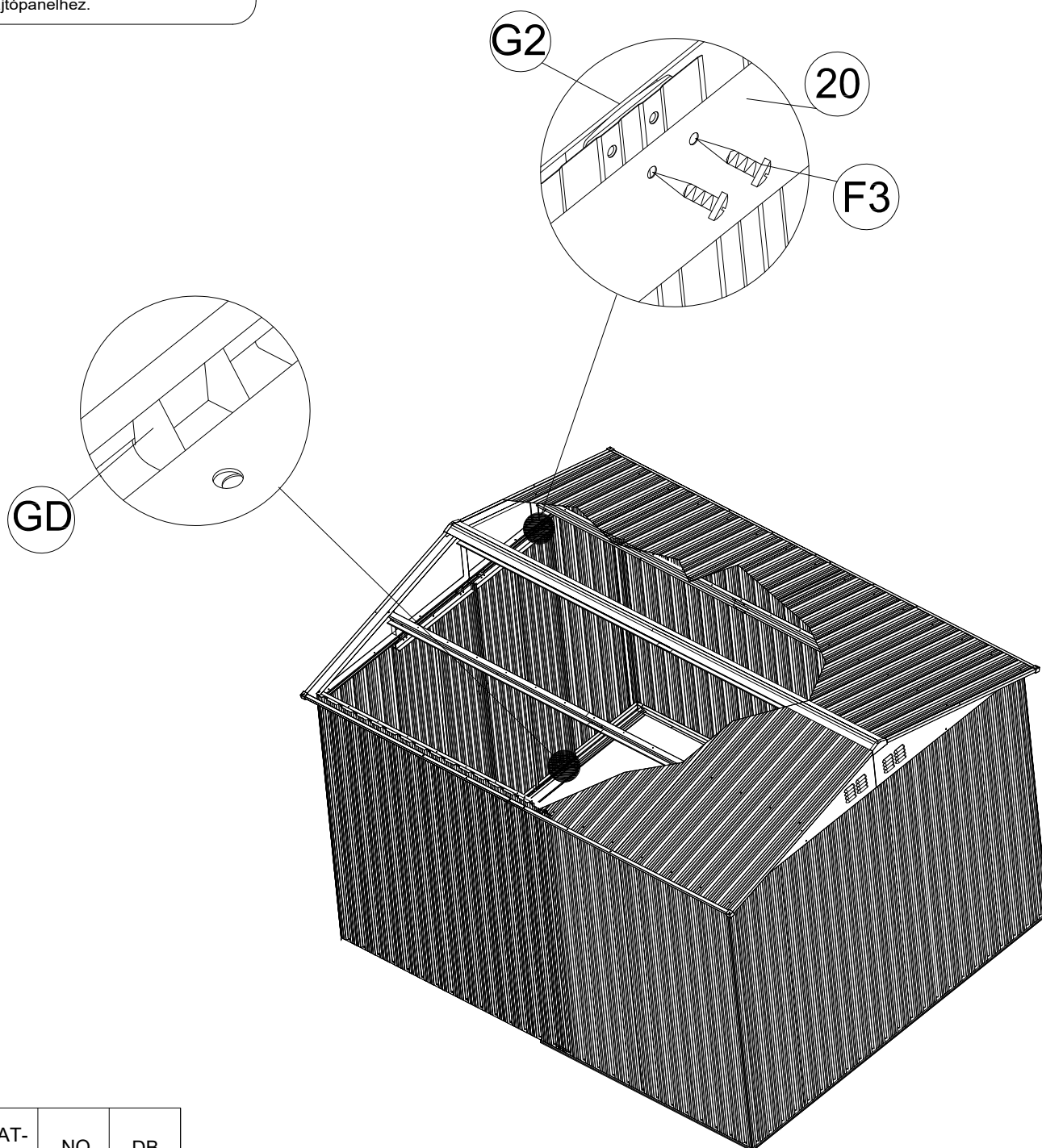



ALKAT-RÉSZ	NO.	DB.
	GB	2
	F2	3

15

Csúsztassa az ajtópanel egységet az alaprúdba (3L). Győződjön meg arról, hogy az alsó csúszka (GD) az alaprúd (3L) belsejébe csúszik, majd rögzítse az ajtólap tetejét a felső csúszkához (G2) az (F3) csavarokkal. Lásd az alábbi ábrákat.

Megjegyzés: Ügyeljen arra, hogy az ajtó megfelelően illeszkedjen a nyílásokhoz az ajtópanelhez.



ALKAT-RÉSZ	NO.	DB.
	F3	8