

# FONTOS BIZTONSÁGI SZABÁLYOK

TELEPÍTÉS ELŐTT OLVASSA EL ÉS ÉRTELMEZZE A HASZNÁLATI  
UTASÍTÁST, MAJD PONTOSAN KÖVESSEN MINDEN BENNE  
FOGLALT UTASÍTÁST!

## Kerek fémvázás medence

### VÁSÁRLÓI KÉZIKÖNYV

**A KÖVETKEZŐ MÉRETEKHEZ:**

- Φ10 ' x 30 hüvelyk (Φ3 m x 76 cm)
- Φ12 ' x 30 hüvelyk (Φ3,6 m x 76 cm)
- Φ14 ' x 33 hüvelyk (Φ4,2 m x 84 cm)




# TARTALOMJEGYZÉK

BIZTONSÁGI UTASÍTÁSOK .....	02
ALKATRÉSZEK ISMERTETÉSE .....	04
MEDENCE HELYÉNEK KIVÁLASZTÁSA .....	08
MEDENCE ÖSSZESZERELÉSE .....	09
MEDENCE FELTÖLTÉSE VÍZZEL .....	10
TELELTETÉS ÉS HOSSZÚ TÁVÚ TÁROLÁS .....	11
KARBANTARTÁS ÉS LERESZTÉS .....	12
VÍZBIZTONSÁGI ELŐÍRÁSOK .....	13
KORLÁTOZOTT JÓTÁLLÁS .....	14

## 1.- BIZTONSÁGI UTASÍTÁSOK

A medence telepítése és használata előtt figyelmesen olvassa el, értse meg és kövesse a használati útmutatóban található összes információt. Ezek a figyelmeztetések, utasítások és biztonsági irányelvek a vízi kikapcsolódás néhány gyakori, általános kockázatára vonatkoznak, de nem fednek le minden veszélyt. Körültekintően, megfontoltan és helyes ítélőképesség birtokában végezzen bármilyen vízit tevékenységet. Kérjük, figyelmesen olvassa el, és őrizze meg az útmutatót, mert később is szüksége lehet rá.

### Úszni nem tudó személyek biztonsága

- 1) Az úszni nem tudó, vagy rosszul úszó személyeket minden alkalommal, egy tapasztalt felnőttnek kell felügyelnie folyamatos és éber figyelemmel. (Felhívjuk a figyelmét, hogy öt év alatti gyermekek esetében a legnagyobb a vízbe fulladás kockázata!)
- 2) Válasszon ki egy tapasztalt felnőttet, aki használat közben folyamatosan felügyeli a medencét.  
 3) Gyenge úszók vagy úszni nem tudó személyeknek minden esetben egyéni védőeszközt kell viselniük a medence használata közben.
- 4) Amikor a medencét nem használják, vagy nincs felügyelet alatt, akkor el kell távolítani minden játékot a medencéből és annak környezetéből, hogy azok ne vonzzák oda a gyermekeket.

### Biztonsági eszközök

- 1) Ajánlott felszerelni egy zárható korlátot a medencéhez (és becsukni minden ablakot és ajtót, ha lehetséges), így akadályozzuk meg, hogy illetéktelen személyek mehessenek be a medencébe.
- 2) Az akadályok, medencetakarók, medenceriasztók vagy hasonló biztonsági eszközök hasznosak, de nem helyettesítik a folyamatos és hozzáértő felnőtt felügyeltet.

### Biztonsági felszerelések

- 1). Mentőfelszerelést (pl. mentőövet) ajánlott a medence mellett tartani.
- 2). Tartson a medence közelében működő telefont és a segélyhívószámok listáját.

### A medence biztonságos használata

- 1) Ösztönözze a medence használóit -kiemelten a gyerekeket- arra, hogy tanuljanak meg úszni.
- 2) Tanulja meg az alapvető életmentő intézkedéseket (kardiopulmonális újraélesztés – CPR) és rendszeresen frissítse ezt a tudást. Ez vészhelyzetben életet menthet.
- 3) Tájékoztassa az összes medencehasználót, beleértve a gyerekeket is, hogy mit kell tenni vészhelyzet esetén.
- 4) Soha ne ugorjon fejest a sekély vízbe. Ez súlyos sérüléshez vagy halálhoz vezethet.
- 5) Ne használja az úszómedencét, ha alkoholt vagy olyan gyógyszert vett be, amely ronthatja a medence biztonságos használatára irányuló képességeit.

## 1. BIZTONSÁGI UTASÍTÁS

- 6). Ha medencetakarót használ, azt távolítsa el teljesen a víz felszínéről, mielőtt belép a medencébe.
- 7). Védje meg a medence használóit a vízzel összefüggő betegségektől azzal, hogy a medence vizét kezeli és a megfelelő higiéniai előírásokat betartja. Olvassa el a víz kezelésére vonatkozó utasításokat a használati útmutatóban.
- 8). A vegyszereket (pl. vízkezelő, tisztító vagy fertőtlenítő anyagok) gyermekektől elzárva tárolja.
- 9). Az eltávolítható létrákat vízszintes felületen kell tárolni.
- 10). Figyelje meg és tartsa be az alábbi figyelmeztető jelzéseket:

**FIGYELEM!** a szabadban lévő leeresztett medence ismeretlen veszélyeket okozhat!

**FIGYELEM!** A telepítést és összeszerelést felnőtteknek kell elvégezniük!

**FIGYELEM!** Olvassa el és kövesse a használati és karbantartási utasítást az úszómedence biztonságos használatának érdekében! A használati és karbantartási utasítások be nem tartása súlyos egészségügyi kockázatokat okozhat, különösen a gyermekek számára.

**FIGYELEM!** Csak otthoni kültéri használatra!

**FIGYELEM!** fulladásveszély. A gyermekek belefulladásnak a hordozható úszómedencékbe.

**FIGYELEM!** Üritse ki a medencét, ha nem használja. Ne hagyjon üresen egy kis medencét a szabadban.



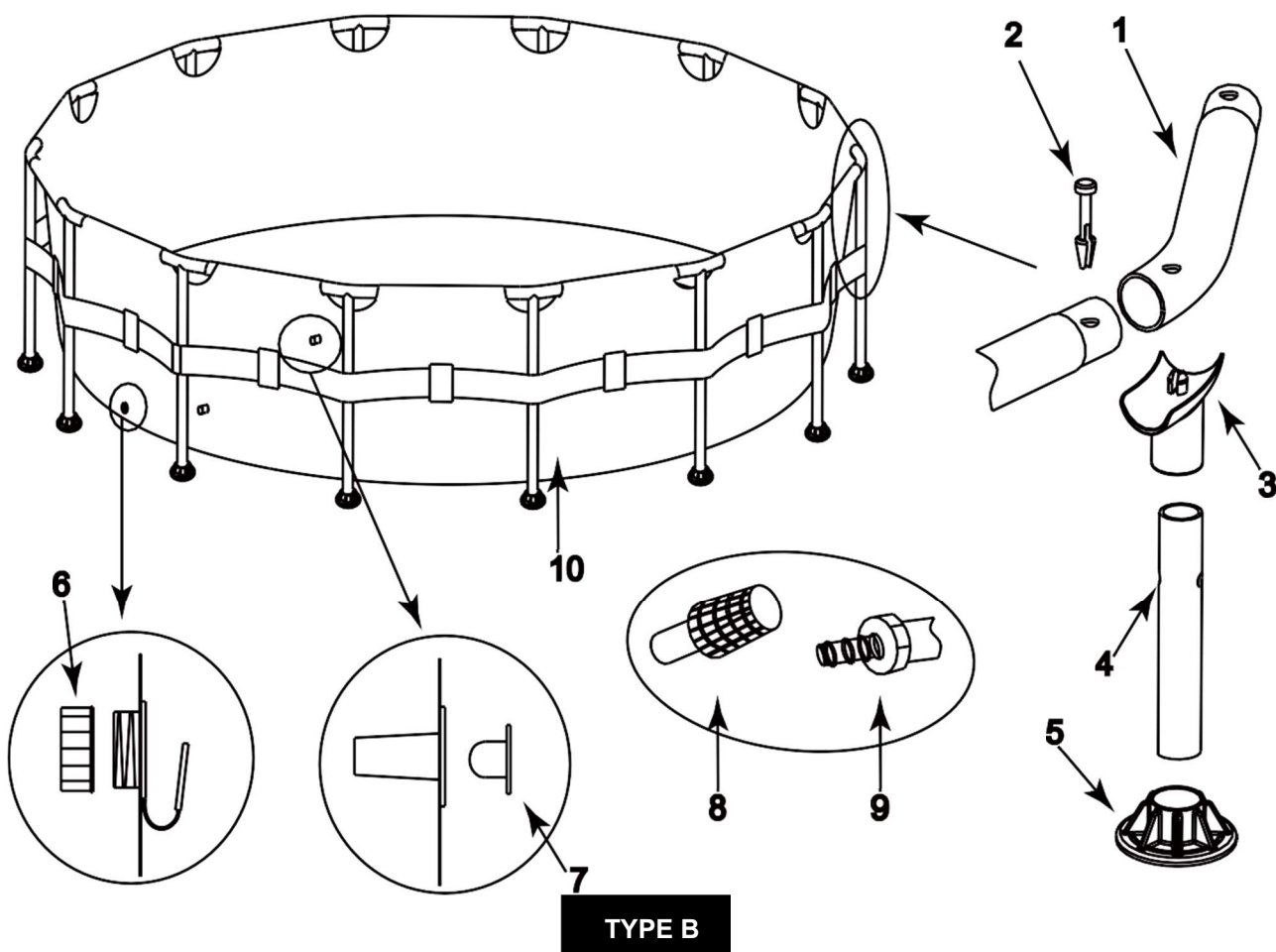
**FIGYELEM!** A gyermekeket mindig tartsa felügyelet alatt a vízi környezetben.



**FIGYELEM!** Tilos víz alá merülni.

Ezt a biztonsági táblát jól látható helyen kell elhelyezni a medencétől 2 méteren belül. Alternatív megoldásként a medence falára vásárolhat ilyen feliratú vinyl alapú matricát (nem tartozék) a figyelmeztetés kihelyezéséhez a medencébe be- és kiszállási pont mellett. Ezzel biztosíthatja, hogy a figyelmeztetés jól látható legyen minden használó számára aki medence felé közeledik.

## 2. ALKATRÉSZEK ISMERTETÉSE



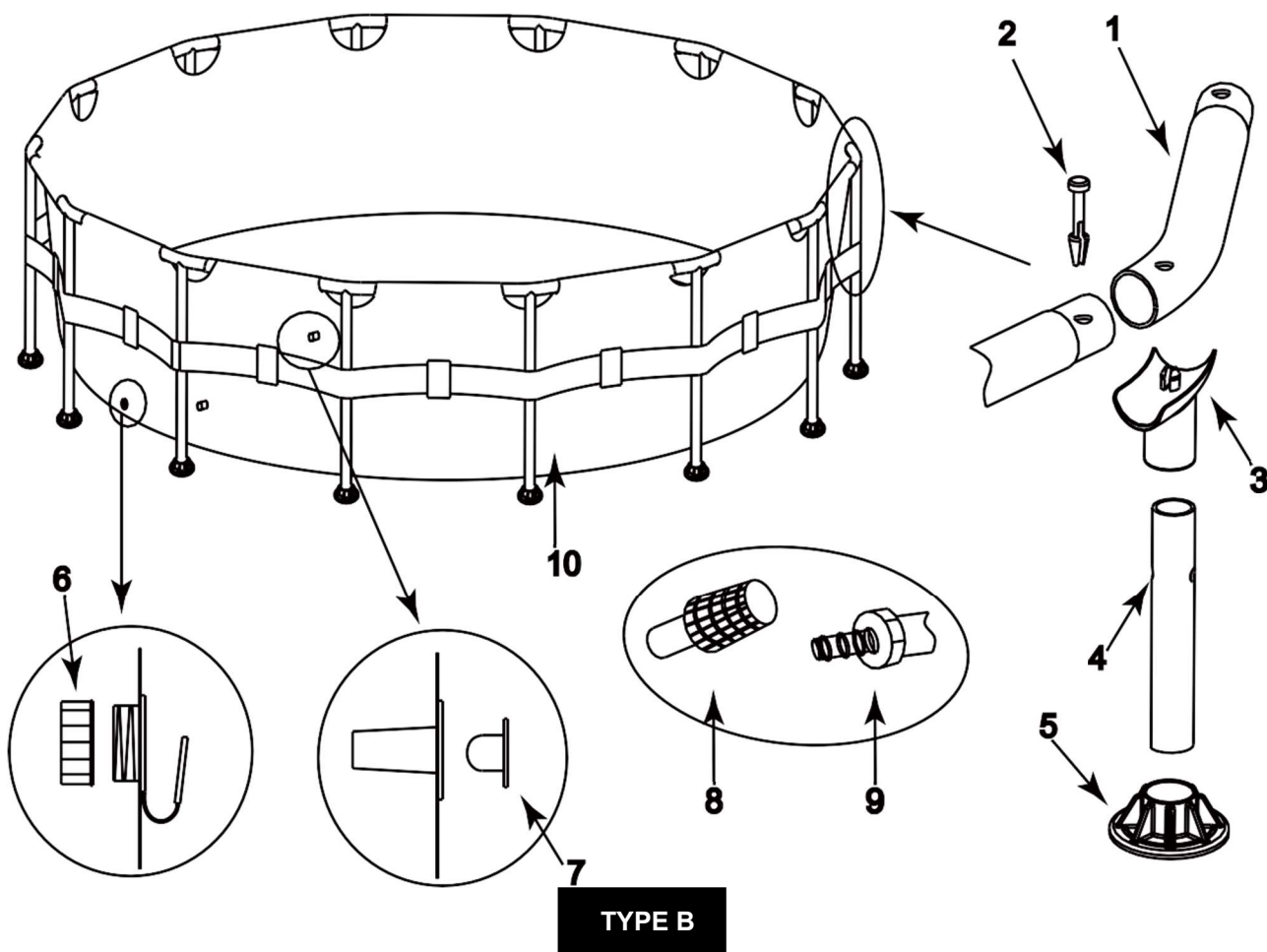
A medence összeszerelése előtt tervezze meg és tekintse át a tartalmát, hogy megismerje az összes szükséges alkatrészt, melyeket használnia kell az összeszerelés során:  
**MEGJEGYZÉS:** A z ábrák csak illusztrációk. A tényleges termék eltérhet. Nem méretarányosak.

Modell	Méret	Víz Kapacitás	Szivattyú	Létra
LM-300-76	Φ10' x 30" (Φ3m x 76 cm)	1158 Gal (4383L)	x	x

## 2- ALKATRÉSZEK ISMERTETÉSE

Φ10'x30" (Φ3m x 76cm)			
Hiv. szám..	Név	Mennyiség	Cikkszám
1	Vízszintes Rúd	8	290187
2	PVC szög	8	290181
3	T-csatlakozó	8	290317
4	Függőleges lábak	8	290188
5	Függőleges láb sapka	8	290185
6	Vízvezető szelep fedél	1	290366
7	Dugó	2	290311
8	Lyukszűrő	/	290312
9	Vízvezető szelep csatlakozó	1	290364
10	Medencebélés	1	393248
	Szín	KÉK	

## 2- ALKATRÉSZEK ISMERTETÉSE



A medence összeszerelése előtt tervezze meg és tekintse át a tartalmát, hogy megismerje az összes szükséges alkatrészt, melyeket használnia kell az összeszerelés során:

MEGJEGYZÉS: A z ábrák csak illusztrációk. A tényleges termék eltérhet. Nem méretarányosak.

Modell	Méret	Vízkapacitás	Szivattyú	Létra
LM-360-76	Φ12' x 30" (Φ3,6 m x 76 cm)	1617Gal (6125L)	x	x
LM-420-84	Φ14' x 33" (Φ4,2m x 84 cm)	2508 Gal (9495L)	x	x

## 2- ALKATRÉSZEK ISMERTETÉSE

Hiv. sz..	Név	Φ12'x30" (Φ3.6m x 76cm)		Φ14'x33" (Φ4.2m x 84cm)	
		Mennyiség	Cikkszám	Mennyiség	Cikkszám
1	Vízszintes rúd	10	290197	12	393131
2	PVC szög	10	290181	12	290181
3	T-csatlakozó	10	290318	12	290318
4	Függőleges láb	10	290188	12	393132
5	Függőleges láb sapka	10	290185	12	290185
6	Vízvezető szelepfedél	1	290366	1	290366
7	Dugó	2	290311	2	290311
8	Lyukszűrő	/	290312	/	290312
9	Vízvezető szelep csatlakozója	1	290364	1	290364
10	Medencebélés	1	393249	1	393250
	Szín	KÉK		KÉK	

### 3. MEDENCE HELYÉNEK KIVÁLASZTÁSA

**FIGYELMEZTETÉS:** A nem megfelelően sík felületre telepített medencék esetében szivárgás, egyenetlenségek kialakulása, vagy összeesés veszélye áll fenn, ami anyagi károkat vagy súlyos sérüléseket okozhat a medencében, vagy környékén tartózkodóknak.

**FIGYELMEZTETÉS:** Ne használjon homokot a medencebeállítási folyamat során. Ha úgy tűnik, hogy "kiegyenlítő anyag" használatára van szükség, akkor a medence felállításának helye valószínűleg nem megfelelő. **E FIGYELMEZTETÉS BE NEM TARTÁSA SÚLYOS SZEMÉLYI SÉRÜLÉST OKOZHAT!**

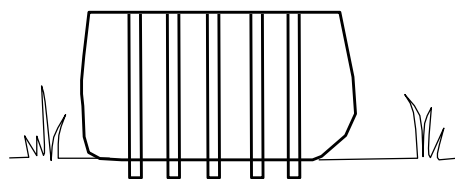
**FIGYELMEZTETÉS:** Kérjük, gondosan válassza ki a felállítási területet, mivel a gyeep és más növényzet a talajtakaró alatt (ha van ilyen) elpusztul. Továbbá, próbálja meg a talajtakarót (ha van ilyen) olyan területen elhelyezni, amelyen nincs agresszív növény- és gyomfaj, mely átnőhet a talajtakaró szöveten (ha van ilyen).

**FIGYELMEZTETÉS:** A medencéhez 110 vagy 230 voltos váltóáramú konnektornak kell hozzáférnie, amely földi megszakítóval (GFCI) védett. A medencét 2 m-nél nem szabad közelebb, de a szűrőszivattyú vezetékének hosszánál távolabbra sem állítani az áramforrástól. Semmilyen körülmények között nem szabad hosszabbító kábelt használni a csatlakozási távolság meghosszabbítására.

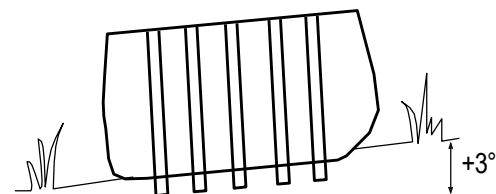
Feltétlenül fontos, hogy megfelelő helyet válasszon a medencéje számára, MIELŐTT vízzel feltölti. Kérjük, válasszon olyan beállítási helyet, amely szigorúan megfelel az alábbi utasításoknak.

- 1) Győződjön meg arról, hogy a terület szilárd, lapos (nincsenek dudorok vagy földdarabkák), és vízszintes legyen, a lejtése ne haladja meg a 3°-os lejtést a felállítási terület bármely pontján.
- 2) Bizonyosodjon meg arról, hogy a kiválasztott területen nincsenek botok, kövek, éles tárgyak, vagy egyéb oda nem illő törmelékek.
- 3) Válasszon olyan területet, amely nem közvetlenül a felsővezetékek vagy fák alatt van. Ezenkívül győződjön meg arról, hogy a medence a felállítási területén nincs föld alatti közművezeték, vezeték, kábel, vagy bármi más.
- 4) Ha a medencekészlethez tartozik talajtakaró, annak használata erősen ajánlott. A talajszövet segít megvédeni a medence bélést a gyomnövekedés, az éles tárgyak és a törmelék okozta sérülésektől.
- 5) Ha lehetséges, válasszon olyan nyitott helyet az ingatlanán, amely közvetlen napfénynek van kitéve. Ez segíteni fog abban, hogy felmelegítse a medencéjét.

Lapos, vízszintes földfelszín – HELYES



Hengeres, lejtős földfelszín – HELYTELEN



### 4. MEDENCE ÖSSZESZERELÉSE

**FONTOS:** Ne kezdje el az összeszerelést, ha valamelyik alkatrész hiányzik. Cserealkatrészekért hívja a vevőszolgálatot.

A telepítéshez szükséges létszám, legalább két felnőtt.

A teljes telepítési idő, kivéve a tereprendezeit és a vízzel való feltöltést:

30 perc a  $\Phi 10' \times 30'' / \Phi 12' \times 30''$  számára

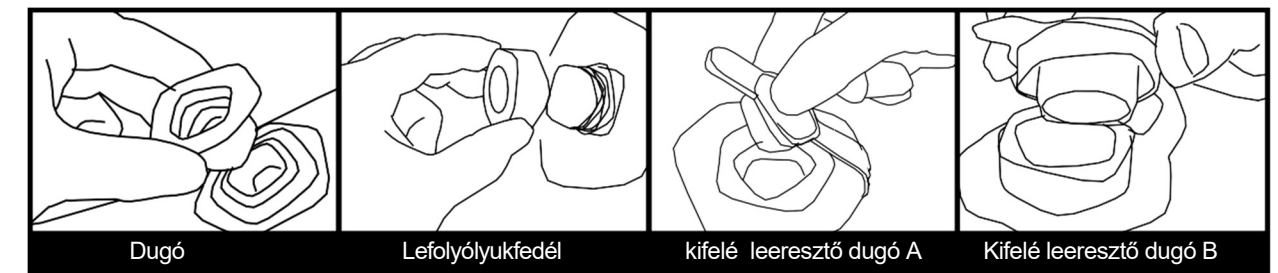
45 perc a  $\Phi 14' \times 33''$  méret számára

#### 1. lépés. ALKATRÉSZEK ÖSSZEKÉSZÍTÉSE

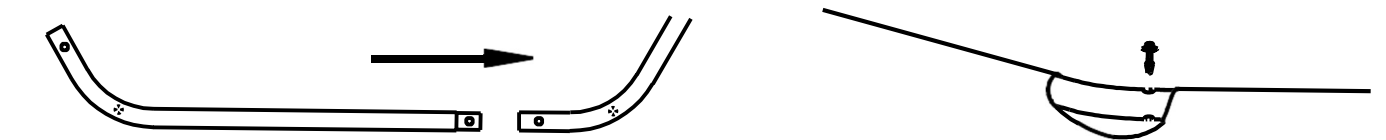
Távolítsa el az összes alkatrészt a karton(ok)ból, és helyezze őket a földre arra a helyre, ahol össze kell őket szerelni. Ellenőrizze az egyes alkatrészeket az „ALKATRÉSZ ISMERTETŐ” szerint. Győződjön meg arról, hogy az összes összeszerelendő alkatrész rendelkezésre áll.

#### 2. lépés. LEERESZTŐSZELEPEK BESZERELÉSE

Győződjön meg arról, hogy a külső leeresztő csavar be van dugva a külső leeresztősapkába, és a leeresztőszelep fedele szorosan fel van csavarva. Dugja be a csatlakozónyílásokat az ütközőkkel. (A kimeneti leeresztő csavar a medence méretétől függően változik.)



#### 3. lépés. VÍZSZINTES RÚD SZERELÉSE



#### 4. lépés. T-CSATLAKOZÓ SZERELÉSE (B TÍPUS)

1. A szomszédos vízszintes csövek csatlakoztatásához használja a T-idom csatlakozóvégét.
2. Helyezze be a csapot a csatlakoztatott vízszintes csőbe és a T-csuklóba szorosan.
3. Szerelje fel a függőleges láb sapkát a függőleges lábra.
4. Helyezze be a függőleges lábat a T-csuklóba az övön keresztül.

TIPP: Ha nem találja a lyukat a vízszintes csövön vagy a függőleges lábon, kérjük, forgassa el a csöveket, amíg a csap a lyukkal találkozik.

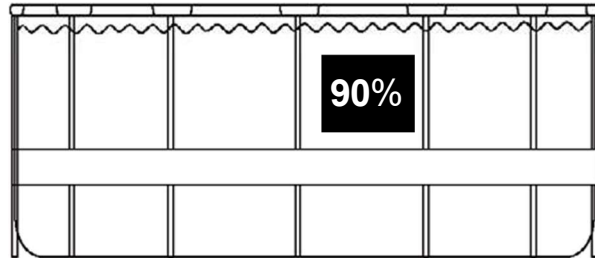


## 5. MEDENCE FELTÖLTÉSE VÍZZEL

**FIGYELMEZTETÉS:** Ne hagyja felügyelet nélkül a medencét vízzel való feltöltés közben.

**FIGYELMEZTETÉS:** Ha több mint 2,5-5 cm-nyi víz gyűlik össze valamelyik oldalon, **mielőtt** elkezdene tölteni a közepét, akkor a medence nem eléggé vízszintes, és **korrigálni kell!** Húzza ki a leeresztő dugót, engedje ki teljesen a vizet, szerelje szét teljesen a medencét, helyezze el a medencét egy sík felületre, és ismételje meg a beállítási utasítást.

**FIGYELMEZTETÉS:** **NE TÖLTSE TÚL**, mert ez a medence összeomlását okozhatja. Erős esőzések idején előfordulhat, hogy ki kell ürítenie a víz egy részét a megfelelő szint biztosítása érdekében.



1. Győződjön meg arról, hogy a lefolyó-csatlakozó megfelelően be van dugva, és a kupak a helyén van. Kezdje el feltölteni a medencét vízzel. Miután kb. 2,5 cm víz került a medence aljára, hagyja abba a feltöltést, és simítsa ki a ráncokat a medence aljából. Húzza ki a külső falat a felső széléből, a medence alja körül, hogy egyenletesen illeszkedjen.

2. Folytassa a medence feltöltését vízszintig.

## 6. TELELTETÉS ÉS HOSSZÚ TÁVÚ TÁROLÁS

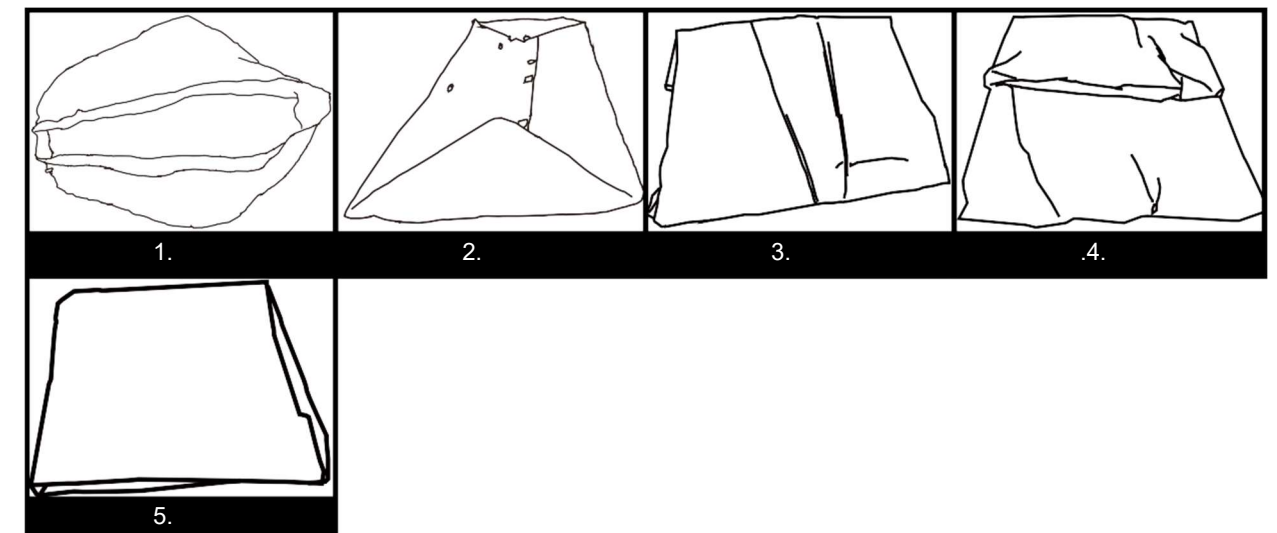
**FIGYELMEZTETÉS:** Ne hagyja, hogy gyermekei a leengedésnél álljanak, és a vízkifolyó felé nézzenek a leeresztés során. A vízáram elsodorhatja gyermekeit.  
**FIGYELMEZTETÉS:** A medencét hűvös és száraz helyen kell tárolni, ahol nincsenek éles vagy olyan tárgyak, melyek kárt tehetnek benne.

- 1. LÉPÉS** Ha szűrőszivattyúja van, győződjön meg arról, hogy a szűrőszivattyú áramforrása le van választva.
- 2. LÉPÉS.** Ellenőrizze, hogy a kimeneti leeresztő dugó szorosan be van-e dugva a medence belsejébe.
- 3. LÉPÉS.** Csatlakoztassa a kerti tömlőt a vízvezető szelep csatlakozójához, és helyezze a tömlő másik végét olyan helyre, ahol a víz biztonságosan el tud folyni, például egy lefolyóba vagy utcai ereszcatornába. Ne feledje, hogy mivel a víz mindig megtalálja a saját szintjét, a tömlő végének alacsonyabban kell lennie, mint a medence magasságában, hogy biztosítsa a teljes vízvezetést.
- 4. LÉPÉS.** Ha szűrőszivattyúja van, helyezze be a dugót a medence belsejében lévő bemeneti és kimeneti rögzítésekbe, majd válassza le a szűrőszivattyú tömlőit.
- 5. LÉPÉS.** Csatlakoztassa a leeresztő szelep csatlakozóját a leeresztő kimenethez úgy, hogy a csatlakozót az óramutató járásával megegyező irányba forgatja.
- 6. LÉPÉS.** Nyissa ki a medence belsejében lévő leeresztő dugót, és a víz azonnal elkezd kifolyni.
- 7. LÉPÉS.** Ha végzett, válassza le a tömlőt és a leeresztő csatlakozóját.
- 8. LÉPÉS.** Cserélje ki a medence belsejében található kimeneti leeresztő csavart.
- 9. LÉPÉS.** Győződjön meg arról, hogy a medencefólia teljesen megszáradt, mielőtt összecukná a medencét hosszú távú tárolás céljából. Ha a medencét néhány órára napfénynek teszi ki, az megtisztítja és felgyorsítja a száradási folyamatot, valamint megkönnyíti a medence összecukását tárolás céljából. (Soha ne próbáljon meg összecukni vagy elrakni egy nem teljesen száraz medencét, mert ez penészgombák elszaporodásához vagy penészképződéshez vezethet a tárolási ideje alatt.)
- 10. LÉPÉS.** Ne feledje, hogy a megfelelő szezonon kívüli tárolás kritikus fontosságú a medencébe való befektetése megóvása érdekében. (főleg télen) A leeresztés és a száradás után a medencét óvatosan össze kell hajtani, és be kell csomagolni egy tárolózsákba (ha van) vagy más hasonló védőponyva-szerű anyagba. A medencét és az összes használható tartozékot, például a szivattyút, a burkolatot, a talajszövetet, a létrát, a tömlőket, a bilincseket és a hevedereket együtt kell tartani, és zárt helyen kell tárolni, ésszerűen meleg, száraz és időjárásálló helyen.

### HAJTOGATÁSI UTASÍTÁS

Hajtogatás előtt jobb, ha minden részt megszárit, és a medencébe helyezi úgy, hogy körülbelül egy órára a napon fektesse őket (1. kép). Ezután szórjon rá hintőport, hogy megakadályozza a vinyl összetapadását.

1. lépés. Kérjük, hajtsa be a kiálló oldalakat, hogy téglalap alakú legyen. (2. kép).
  2. lépés. Hajtsa be a téglalap mindkét felét, hogy kisebb téglalap alakot kapjon. (3. kép).
  3. lépés. Hajtsa vissza minden végét. (4. kép).
  4. lépés. Hajtsa össze a többi végét, hogy tökéletes téglalapot hozzon létre. (5.kép).
- TIPP 1. Kérjük, távolítsa el a levegőt a belsejéből, hogy az összehajtott medence vékony és lapos legyen minden összecukáskor. TIPP 2. Az eredeti csomagolás tárolásra is használható.



## 7.KARBANTARTÁS ÉS LEERESZTÉS

**FIGYELMEZTETÉS:** A medencéhez mellékelt szűrőszivattyú adott esetben arra szolgál, hogy eltávolítsa a szennyeződések és egyéb apró részecskéket a medence vízből. Ahhoz azonban, hogy a medence vize tökéletesen tiszta, algamentes és a káros baktériumoktól mentes legyen, nagyon fontos, hogy **KONZISZTENS KÉMIAI KEZELÉSRENDSZERT** alkalmazzon. A klór, a sokkoló, az algaölő és más hasonló vegyszerek biztonságos és hatékony használatával kapcsolatos útmutatásért forduljon a helyi medencekereskedőhöz.

**FIGYELMEZTETÉS:** A bőr- és szemirritáció, vagy akár a fürdőzők sérülésének elkerülése érdekében soha ne adjon vegyszert a medencébe, amíg az foglalt. Soha ne adjon semmilyen vegyszert vagy anyagot a medencéhez, ha nem tudja ellenőrizni a vízhez adandó pontos mennyiséget vagy típust. A medencében használt vegyszerek használatára vonatkozó konkrét utasításokért és irányelvekért forduljon a medencekereskedőhöz.

**FIGYELMEZTETÉS:** A medencetulajdonosoknak erősen ajánlott gyakran tesztelniük a medence vizét, hogy a víz pH-értéke és klórkoncentrációja optimális legyen a biztonságos és élvezetes fürdőzéshez az egész szezonban. Kérjük, keresse fel a medencekereskedőjét, hogy megtalálja a megfelelő tesztkészletet és a hozzá tartozó utasításokat használatához.

**FIGYELMEZTETÉS:** A karbantartási szabályok be nem tartása komoly egészségügyi és különösen a gyermekekre nézve súlyos veszélyeket eredményezhet.

Ezt a terméket tárolható, szezonális medencékhez tervezték. Ha olyan mérsékelt égövi területen él, ahol a medence nem lesz egész évben használatban, ERŐSEN AJÁNLOTT, hogy ürítse ki a medencét, alaposan tisztítsa meg és szárítsa meg, és a holtszezonra védett helyen tárolja. Ez segít meghosszabbítani a medence élettartamát, és megakadályozza, hogy biztonsági kockázatok alakuljanak ki, amíg a medence nincs használatban. A medence használati szezonjában a töltőrendszert (ha van) minden nap üzembe kell helyezni, ami elegendő ahhoz, hogy legalább a víz térfogatának teljes megújulását biztosítsa.

**Annak érdekében, hogy a medence vize tiszta és higiénikus maradjon egész szezonban, kérjük, szigorúan tartsa be az alábbi irányelveket:**

1. A medence vízének megfelelő pH-egyensúlyának fenntartásához az alapvető medence vegyszerek megfelelő és következetes használata szükséges. Ezenkívül a vegyszerek alkalmazása segít megakadályozni a káros baktériumok vagy algák elszaporodását a medencében, és segít a szűrőszivattyúnak abban, hogy a víz kristálytiszta legyen. A vegyi anyagok, amelyekre a medencéhez szüksége lehet, többek között nem korlátozódnak a következőkre:

1) Szemcsés, vagy folyékony klór: Fertőtleníti a medence vizét és gátolja az algák növekedését.

2) PH-beállító vegyszerek: Ezeket a PH-szint korrigálására és a víz többé-kevésbé savassá tételére használják.

3) Algaölők: Ezek a vegyszerek az algák eltávolítására készültek.

4) „Shock” (szuper klórozó): Eltávolít bizonyos szerves és egyéb kombinált vegyületeket, amelyek befolyásolhatják a víz tisztaságát.

A vegyszerek használatával kapcsolatos konkrét információk megszerzése érdekében forduljon a helyi medenceellátási viszonteladóhoz, és adja meg nekik az adott medencében lévő víz mennyiségét, és ha kívánja, egy mintát a medencevízből. Ez lehetővé teszi számukra, hogy megfelelően tájékoztassák Önt a következőkről: 1. milyen vegyi anyagokat vásároljon, 2. milyen mennyiségű vegyszert vásároljon, és 3. hogyan használjon bizonyos vegyszereket biztonságosan és hatékonyan.

2. Soha ne engedje, hogy a klór közvetlenül érintkezzen a medenceburkolattal, amíg az teljesen fel nem oldódott. Ez azt jelenti, hogy a szemcsés vagy táblás klórt először egy vödör vízben oldja fel, mielőtt a medence vízében alkalmazza, és hasonlóképpen a folyékony klórt lassan és egyenletesen öntse a medence vízébe a medence kerülete körüli különböző helyekről.

**VESZÉLY:** SOHA ne adjon vizet a vegyszerekhez. HELYETTE mindig adjon vegyszert a vízhez. Ezenkívül soha ne keverje össze a különálló vegyszereket, hanem külön adja hozzá a vegyszereket a medencéhez, és hagyja, hogy az egész medencében keringjenek, mielőtt további vegyszereket adna hozzá.

3. Javasoljuk, hogy vásároljon tesztkészletet, és gyakran ellenőrizze a medence vizét, hogy megbizonyosodjon arról, hogy a pH-egyensúly és a klórszint optimális. Az Ön igényeinek legmegfelelőbb tesztkészlet megvásárlásával és használatával kapcsolatban az Ön helyi medencekereskedése tud tájékoztatást adni. **MEGJEGYZÉS:** A túlzott klórszint vagy az alacsony (savas) pH-szint károsíthatja a medence burkolatát, ezért kérjük, a lehető leghamarabb tegye meg a korrekciós intézkedéseket, ha a vizsgálat bármelyik állapotot feltárja. Prompt Set medencekarbantartó készlet, amely levélszikkimert és kerti tömlővel működő porszívót tartalmaz. A karbantartási készletek bónuszként szerepelnek a nagyobb medencerendszerekben, és külön is megvásárolhatók, mint tartozék. Kérjük, forduljon a helyi értékesítés utáni szervizközponthoz, ha tanácsot szeretne kapni a medencekészlet élettartama alatti javításokkal kapcsolatban.

## 7.KARBANTARTÁS ÉS LEERESZTÉS

4. Ha lehetséges, kéthetente (vagy erős használat esetén gyakrabban) ellenőrizze a szűrőszivattyú-patron, hogy megbizonyosodjon arról, hogy szükség van-e tisztításra vagy cserére. Ha a kazetta már nem fehér színű, próbálja meg tisztára permetezni a kerti tömlő erős vízfúvásával. Ha a kazettát nem lehet ilyen módon tisztítani, akkor a kazettát ki kell cserélni. A patronok gyakori tisztításának és/vagy cseréjének elmulasztása befolyásolja a szűrőszivattyú hatékonyságát, és lerövidítheti annak hasznos élettartamát.

5. Ha a medencerendszer burkolattal rendelkezik, próbálja meg mindig letakarni a medencét, amikor nem használja. Ez segít megakadályozni, hogy a szél és más elemek szennyeződést és törmelékot rakjanak le a medencében, és megakadályozza, hogy a felesleges esővíz túltöltse a medencét.

6. Emlékeztess családtagjaidat és barátaidat, hogy a medencébe lépés előtt mindig mossák le vagy öblítsék le a szennyeződést vagy a napolajat a kezükről, lábukról és testükről.

7. Ha lehetséges, figyelni kell a medence csavarjait és alkatrészeit (pl. rozsdafolt).

8. Ha a medencéje a szezonban megtelt vízzel, vegye figyelembe, ha a medencéje az esővíz miatt túltelik, vagy ha ez megtörténik, akkor fontos, hogy a felesleges vizet a lehető leghamarabb leeresse vagy eltávolítsa. Ha ez egy felfújható gyűrűs medence, a vízszint soha nem lehet magasabb, mint a felfújható gyűrű alsó széle.

9. Függetlenül a medenceépítéshez használt anyagoktól, a sérülések elkerülése érdekében a hozzáférhető felületeket rendszeresen ellenőrizni kell.

## 8. RÉSZ – HIBAEELHÁRÍTÁS

### Folttal való javítási utasítások

(A kis lyukak és a kis szűrt szivárgások a mellékelt javítófolttal javíthatók)

a) Keresse meg a szivárgás helyét.

b) Eressze le a levegőt.

c) Tisztítsa meg a szivárgást körülvevő területet, és törölje le az összes vizet a felületről.

d) Vegye ki a javítótapaszt, vágja a kívánt formára és méretre, amely nagyobb legyen, mint a szivárgó terület, helyezze a tapaszt a szivárgó területre, és szorosan nyomja meg.

e) Várjon 30 percet, amíg a javított pozíció a szabadban megszárad.

Ha a sérülés túl nagy, javasoljuk a javításhoz szilikon vagy gumi alapú ragasztó használatát.

### Ragasztós javítási utasítások

1 Keresse meg a szivárgás helyét.

2 Engedje le (ha szükséges), és alaposan ürítse ki.

3 Tisztítsa meg a szivárgást körülvevő területet, és törölje le az összes vizet a felületről.

4 Alaposan tisztítsa meg a szivárgást körülvevő területet. Vágjon le egy kör alakú javítóanyagot, amelynek nagyobbak kell lennie, mint a sérült terület.

5 Az anyagfolt egyik oldalának ragasztása (a ragasztót külön kell megvásárolni) a javítási területre. Kérjük, vegye figyelembe, hogy az anyagtapaszt egyenletesen kell felvinni a ragasztóval.

6 Helyezze fel a tapaszt a sérült területre, és szorosan nyomja meg. Várjon 12 órát a száradásig. Miután a tapasz megszáradt, vigyen fel ragasztót a szélekre a teljes tömítés (száraz 4 óra) úszómedence tárolása érdekében.

## 8.HIBAEELHÁRÍTÁS

PROBLÉMA	LEÍRÁS	OK	JOGORVOSLAT
<b>A MEGTÖLTÖTT MEDENCE NEM KEREK</b>	A medence ovális, téglalap alakú vagy „tojásszerű” formát öltött. Úgy tűnik, hogy a medence az egyik oldalra dől, vagy a medence vízmélysége egyenetlen.	A bélés alján lévő ráncok nem lettek megfelelően kisimítva a töltés előtt. Az oldalfalak nem voltak megfelelően „kiszorítva” a medence feltöltésekor, ami a felső gyűrű területét okozta, hogy kívül legyen a medence oldalfalain. A medence göröngyös vagy lejtős talajon nyugszik.	Engedje le a medencét 1” vízmélységig, majd simítsa ki a lehető legtöbb ráncot. Engedje le a medencét 1” vízmélységig, majd tolja ki az oldalfalakat, amíg azok kívül esnek a felső gyűrű területén. Győződjön meg arról, hogy alatta föld van és a medence nagyon lapos, vízszintes és domb mentes talajon van.
<b>SZÍNEZETT A VÍZ</b>	A víz kék, barna vagy feketévé válik, amikor először klórral kezelik.	A klór oxidáló ásványi anyagok a vízben. Ez általában különböző forrásokból származó vízzel fordul elő.	Állítsa be a pH-t az ajánlott szintre. • Futtassa a szűrőt, amíg a víz tiszta nem lesz. Rendszeresen tisztítsa meg a kazettát.
<b>VÍZBEN ÚSZÓ RÉSZECSKÉK</b>	A víz „tejesnek” vagy zavarosnak tűnik.	„Kemény víz” a megemelkedett pH miatt. A klórozás nem megfelelő. Idegen törmelék a vízben. A fürdőzők nem tisztítják meg a lábukat a medencébe lépés előtt.	Állítsa be a pH-t. Érdeklődjön egy úszómedence-ellátó kereskedőnél a megfelelő vízkezelésről. Gondoskodjon a megfelelő klórszintről. Tisztítsa meg vagy cserélje ki a szűrőt. Nagynyomású tömlővel fújja le a szennyeződést a belépés előtt.
<b>TARTÓSAN ALACSONY VÍZ SZINT</b>	Úgy tűnik, hogy a medence naponta veszít vizet.	Szakadás vagy lyuk a medence bélésén. Szakadás vagy lyuk a szűrőszivattyú tömlőjén. A tömlőbilincsek túl lazák. Magas nyári hőmérséklet miatti párologás.	Keresse meg a sérülést és javítsa ki a mellékelt javítókészlettel. Javítsa meg vagy cserélje ki a tömlőket. Húzza meg az összes tömlőbilincset. Tartsa lefedve a medencét, amikor nincs bent • használat.
<b>ALGA</b>	A víz zöldes árnyalatú. Zöld, barna vagy fekete foltok megjelennek a medencefólián. A medence alja csúszós és/vagy kellemetlen szaga van.	Algák vannak jelen.	Alkalmazzon „sokk” kezelést (szuperklórozó). a pH-értéket, és állítsa be a megfelelő szintre a helyi medencekereskedés szerint. Porszívózza fel vagy enyhén dörzsölje le a medence bélést. Tesztelje a vizet a megfelelő klórszint fenntartása érdekében.
<b>A MEDENCE VÍZ HIDEG</b>	A víz nem melegszik fel a kellemes úszási hőmérsékletre..	A medencét túlságosan árnyékos vagy fákkal szegélyezett területen helyezték el. Hő távozik a medence vízből	Helyezze át a medencét egy nyitottabb helyre olyan hely, ahol maximálisan ki lehet érni a napfényt a csúcsidőben. Tartsa lefedve a medencét, amikor nem használja

## 9. KORLÁTOZOTT JÓTÁLLÁS

Ha valamelyik alkatrészt a fogyasztó kicserélte, megsérült vagy helytelenül használták, az adott alkatrészekre vonatkozó garancia érvényét veszti. Ebben a helyzetben tájékoztatást kap a cserealkatrészek költségéről és a egyéb utasításokról.

Ha az adott időszak alatt igazolható gyártási hibát talál, vállaljuk, hogy az általunk választott módon kijavítjuk vagy kicseréljük a garanciális idő alatt, feltéve, hogy bemutatják a vásárlást igazoló bizonylatot.

Ez a korlátozott garancia nem érvényes, ha a terméket kereskedelmi célokra használják, vagy ha a kárt baleset, természeti kár, fogyasztói visszaélés, hanyagság vagy visszaélés, vandalizmus, nem megfelelő vegyszerek használata, szélsőséges időjárási körülményeknek való kitettség, ill. hanyagság a termék összeállítása vagy szétszerelése során okozta.

Nem vállalunk felelősséget a hibás alkatrészek cseréje miatt felmerülő szerelési, munkaügyi vagy szállítási költségekért. Ezen túlmenően ez a korlátozott garancia nem vonatkozik a terméken végzett jogosulatlan módosításokra.