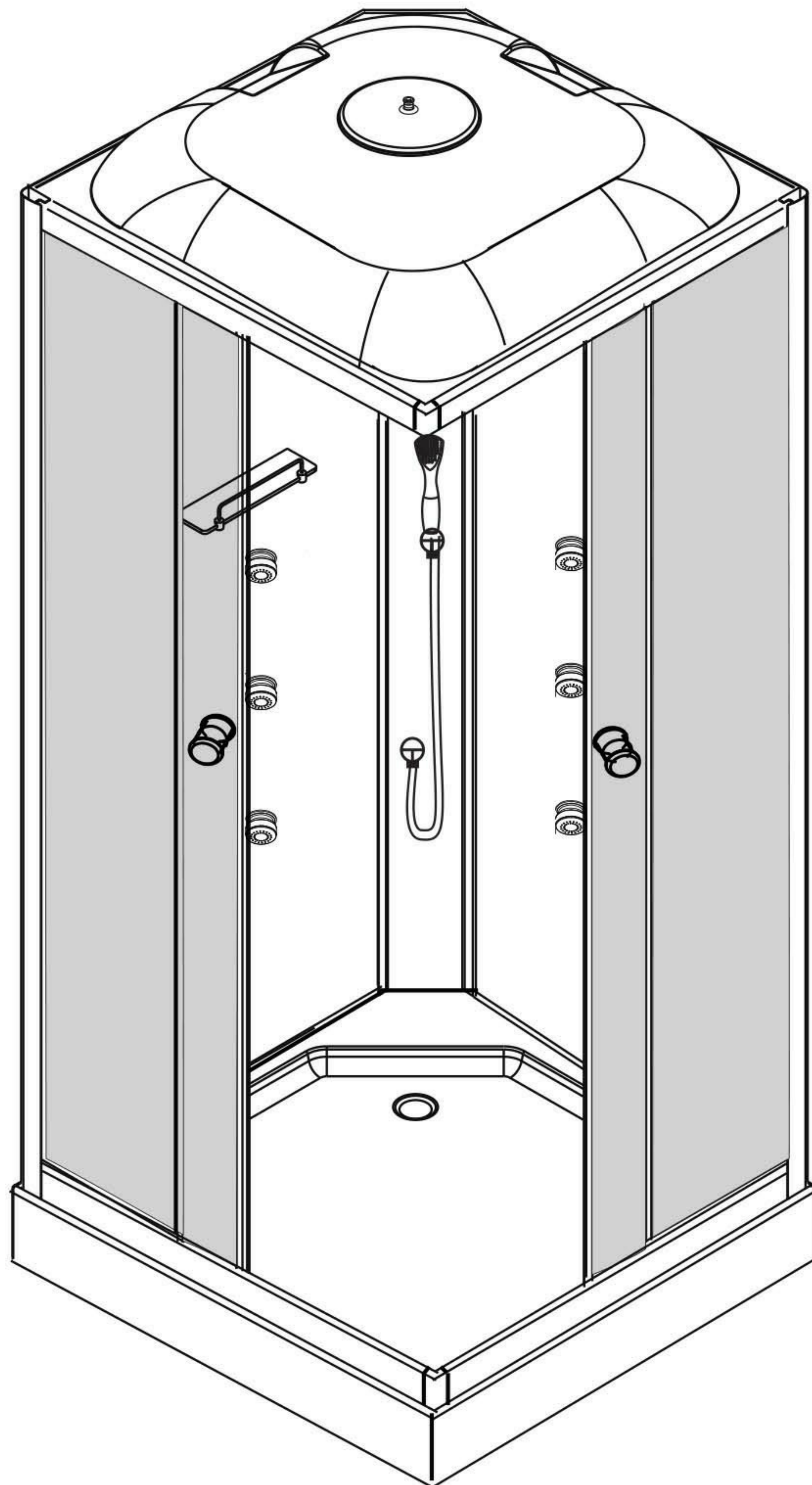
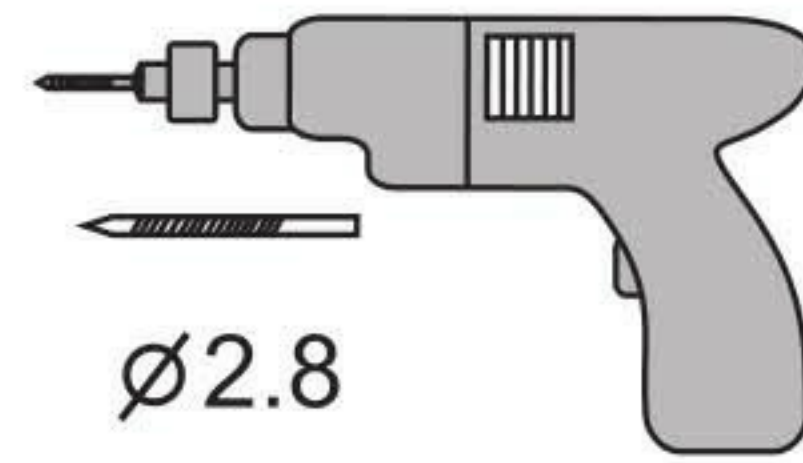
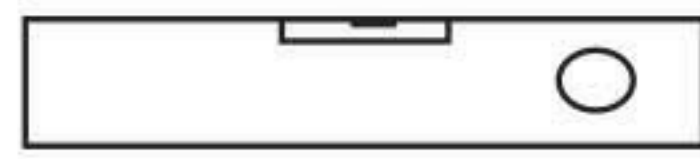
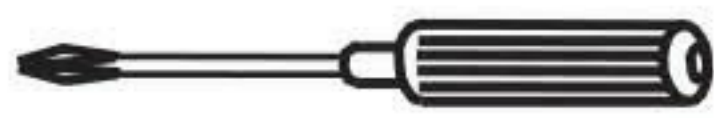
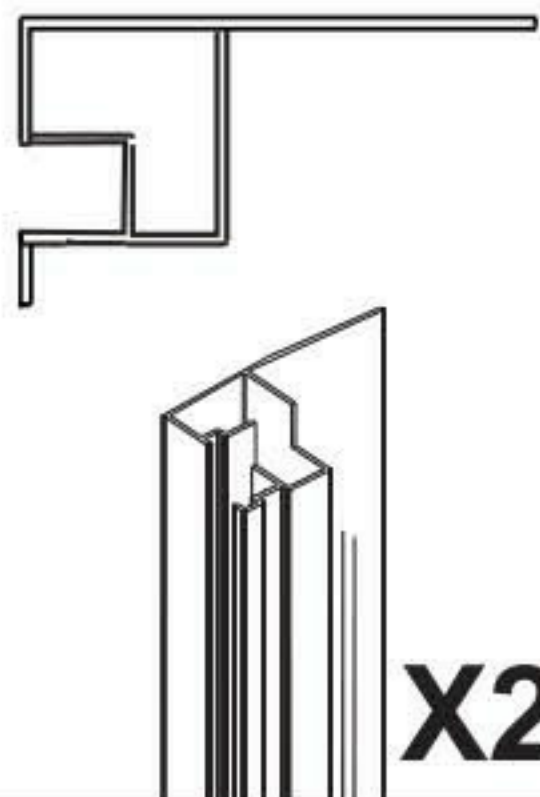
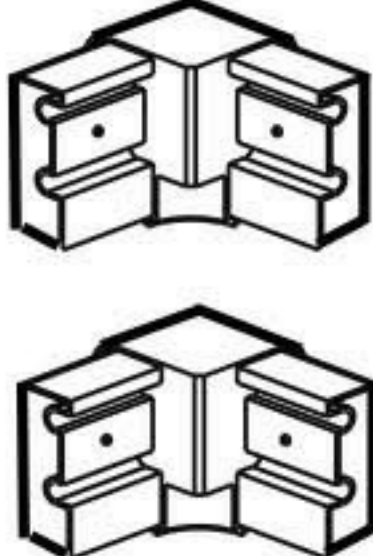
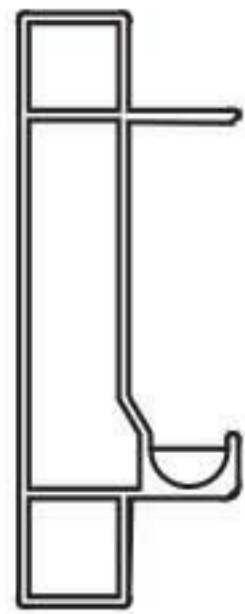

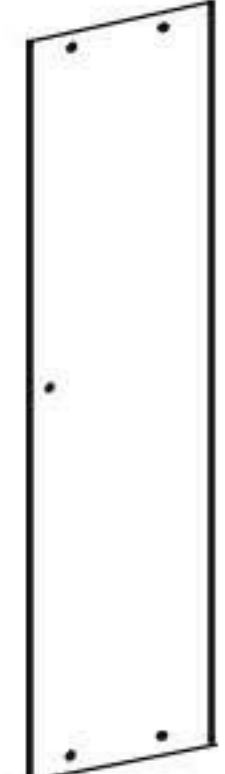
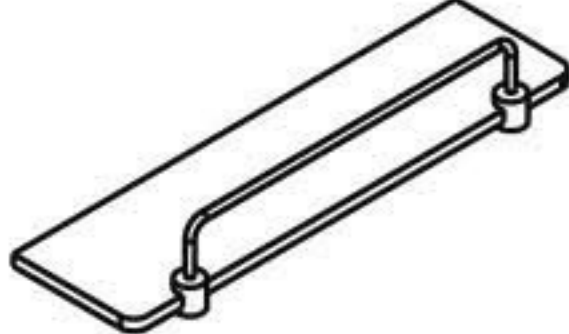


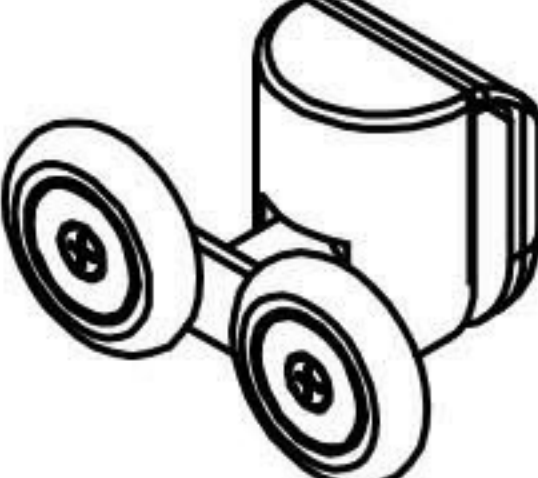

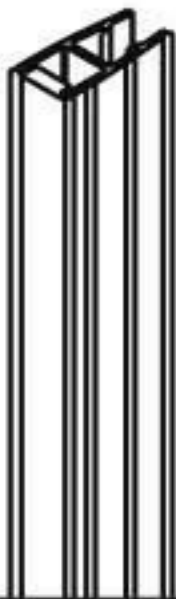
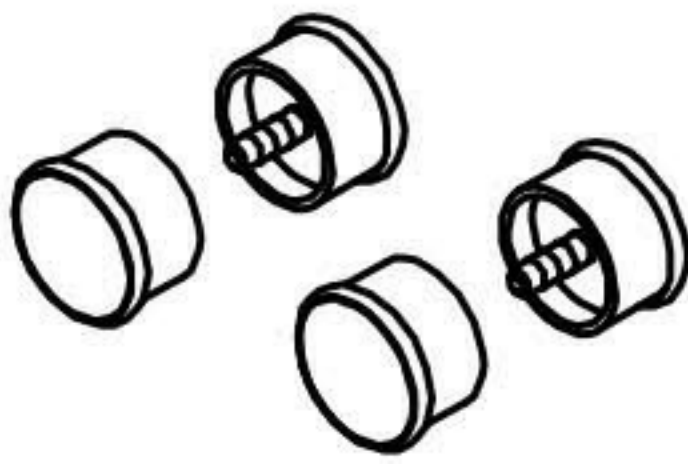
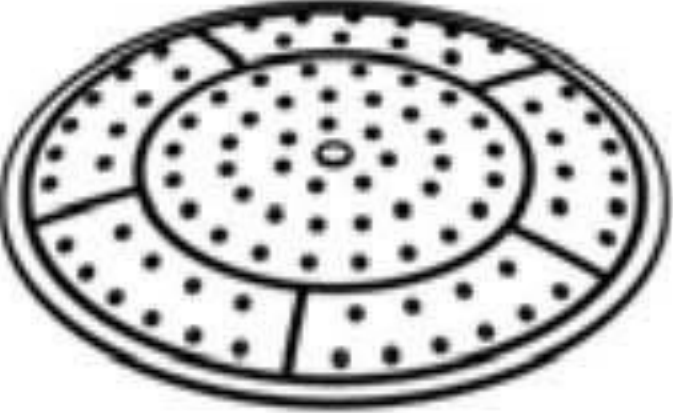
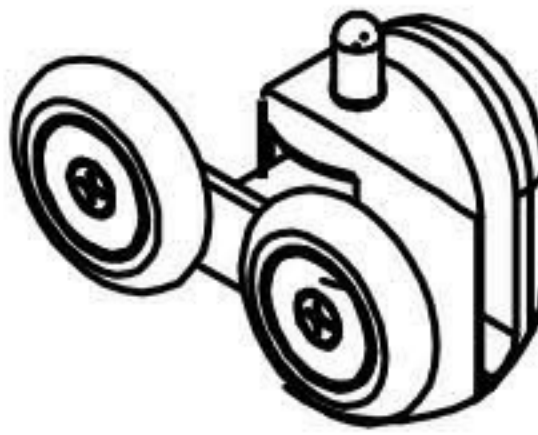

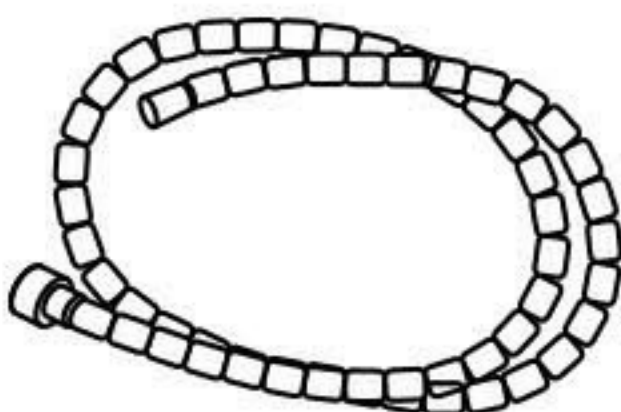
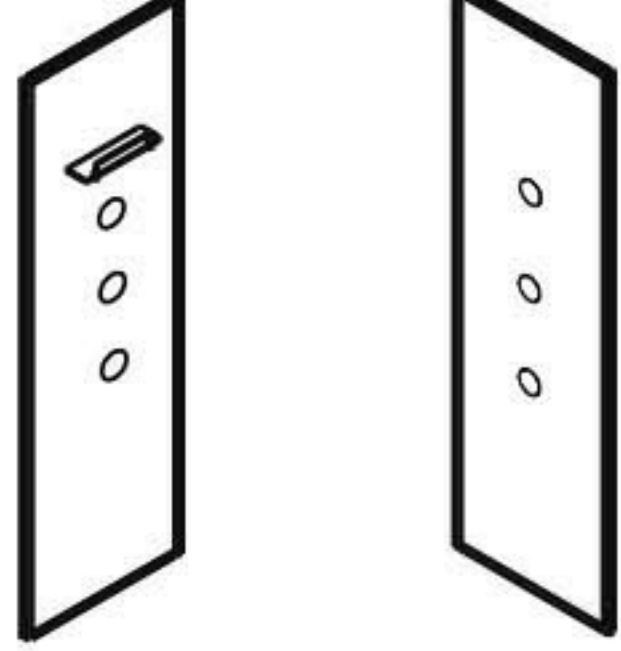
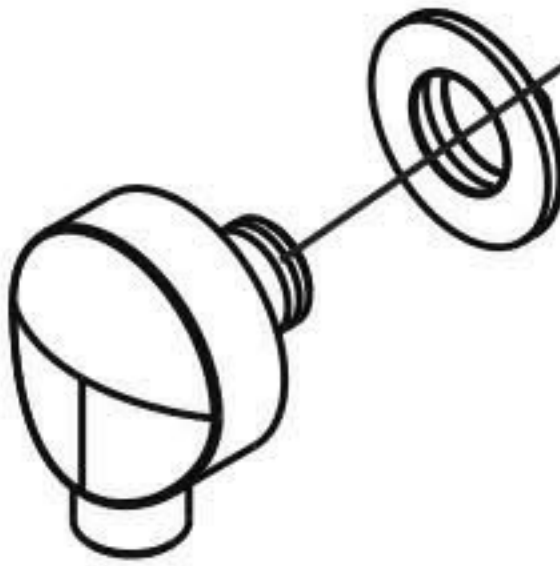
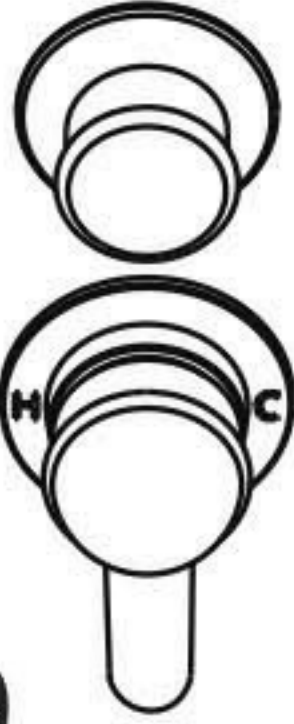
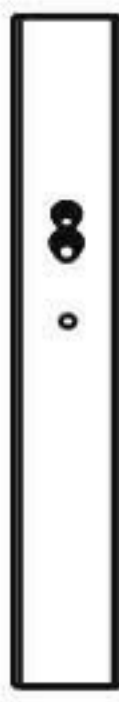
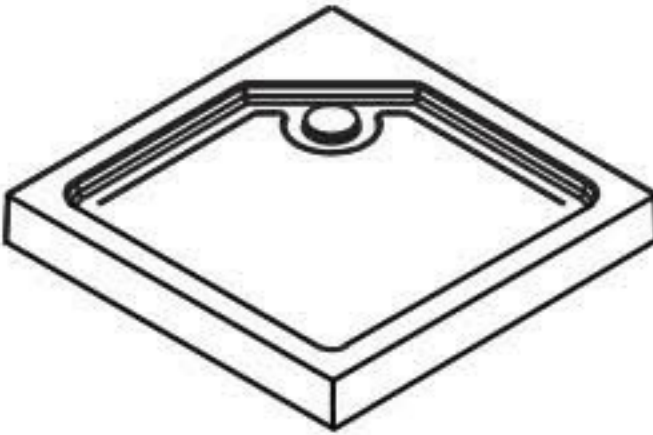

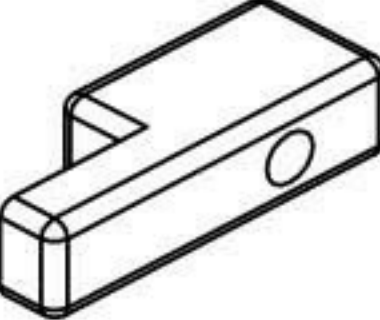

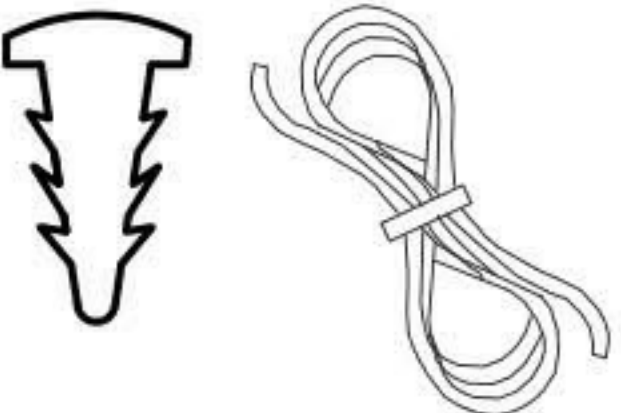
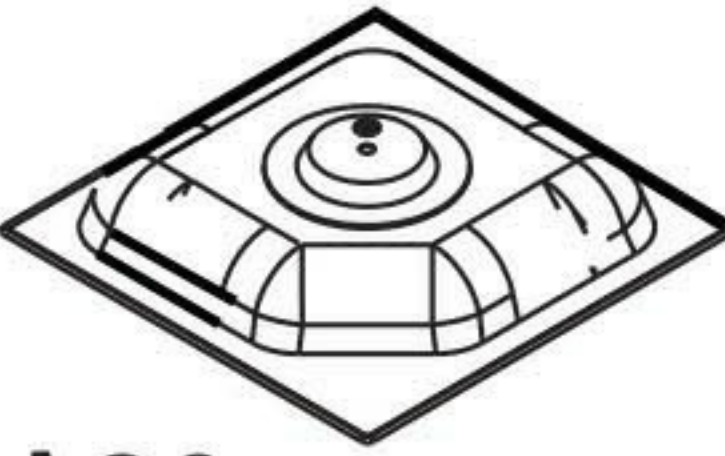
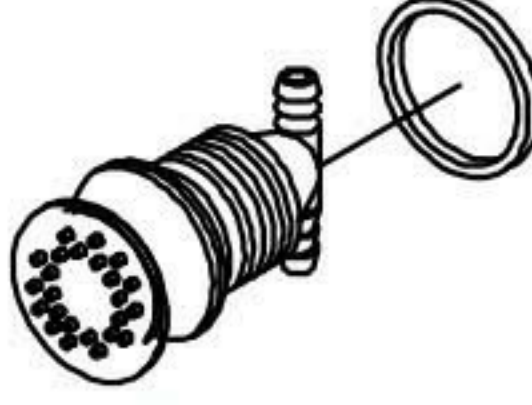

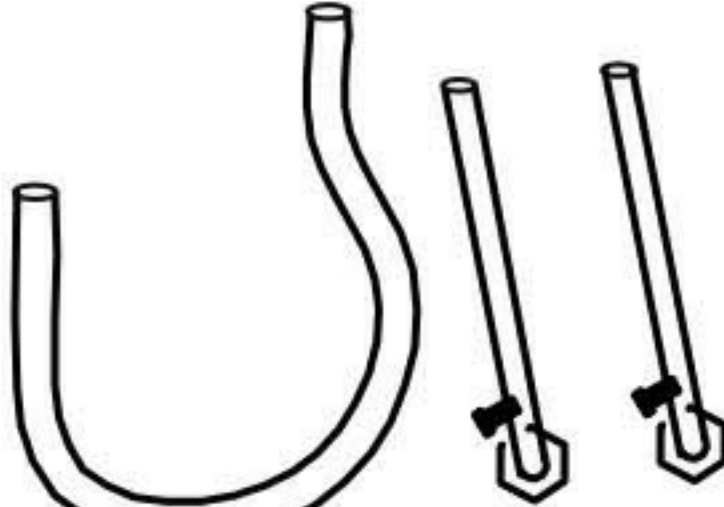



LH7010W  
LH8010W  
LH8012W

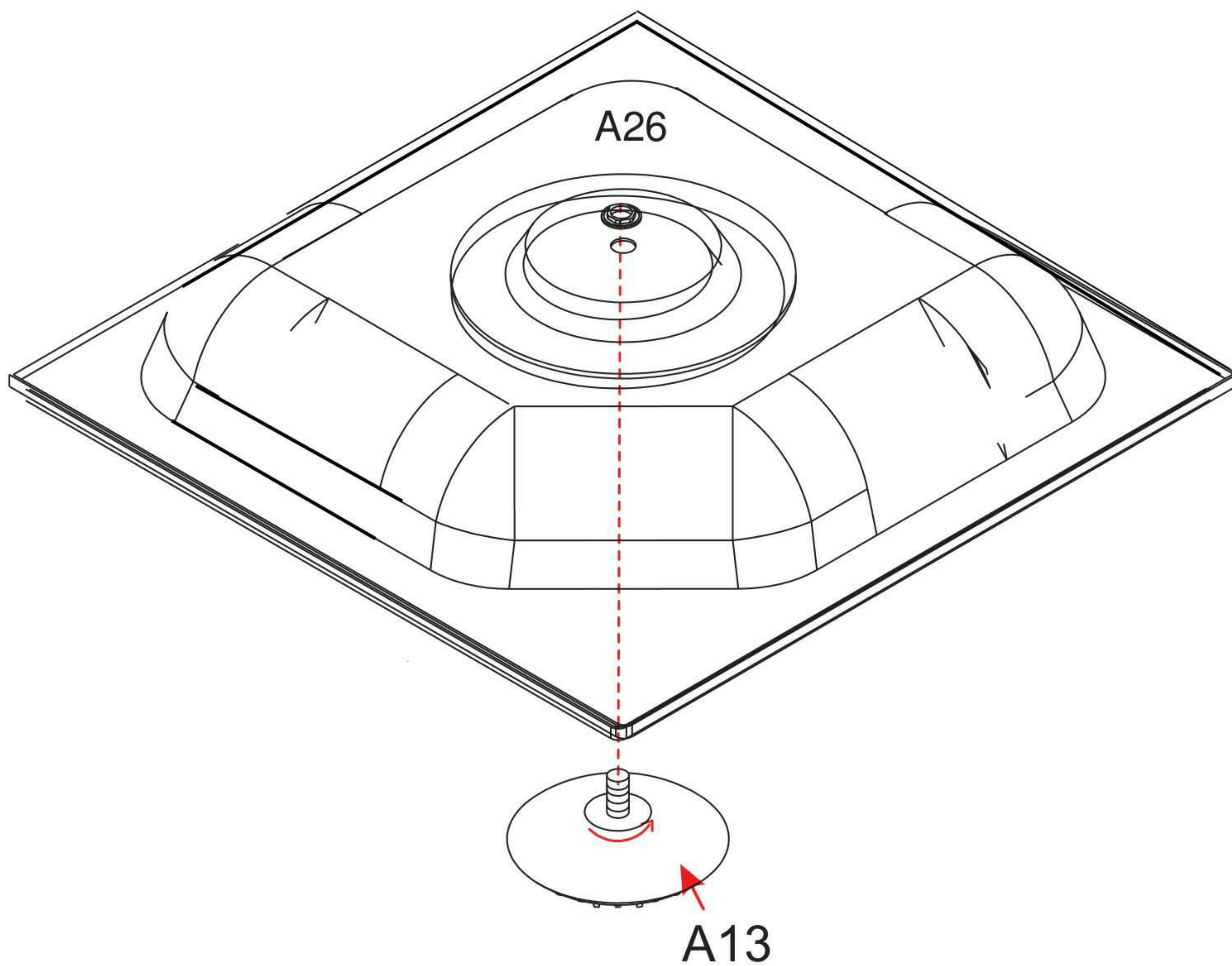
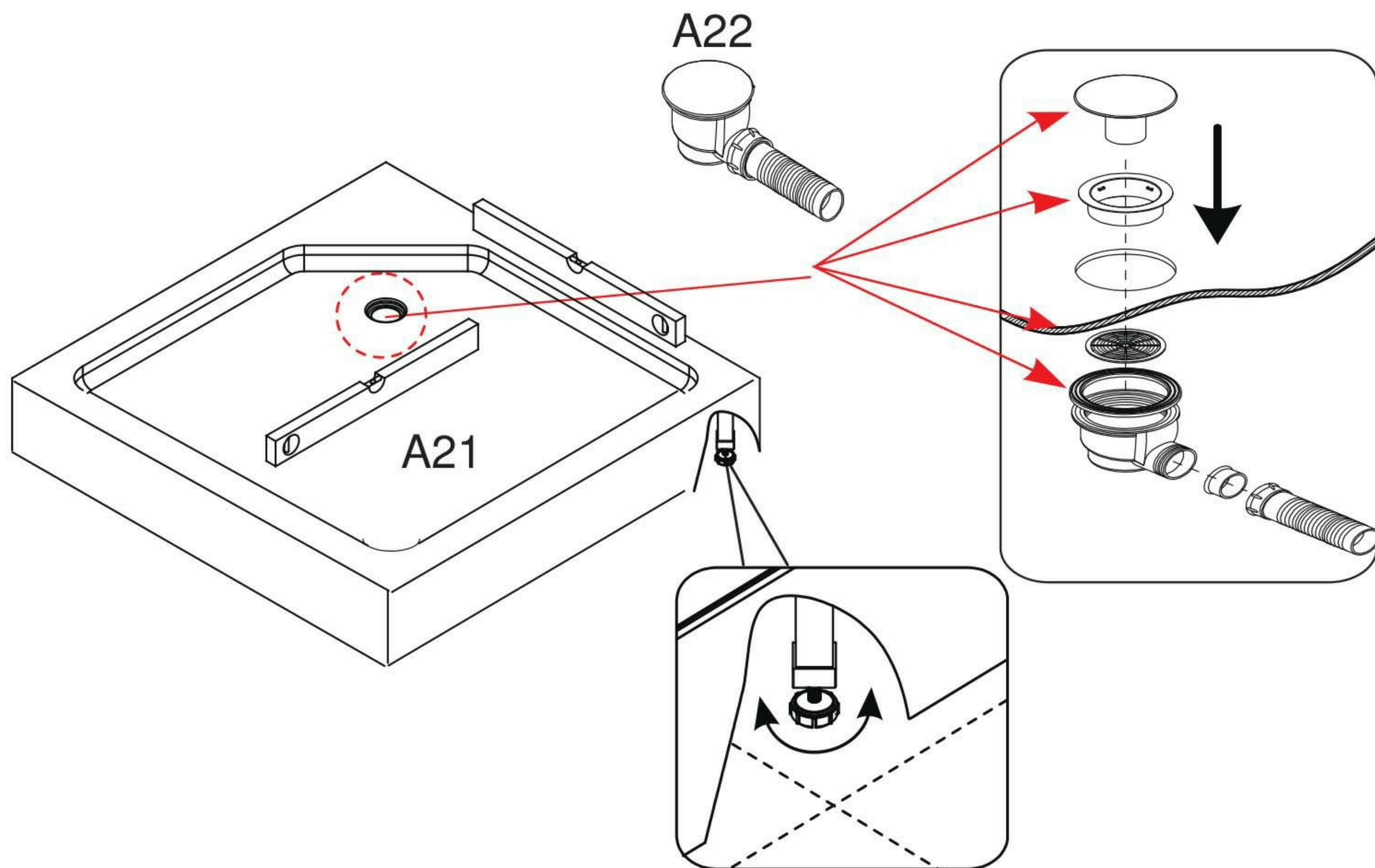




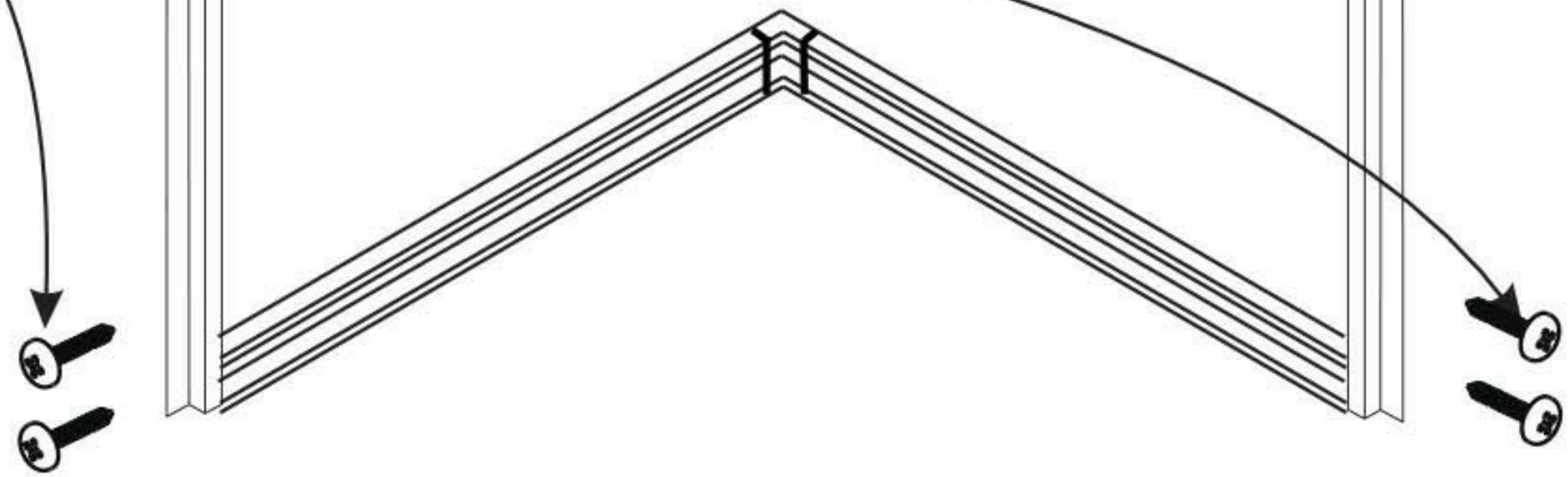
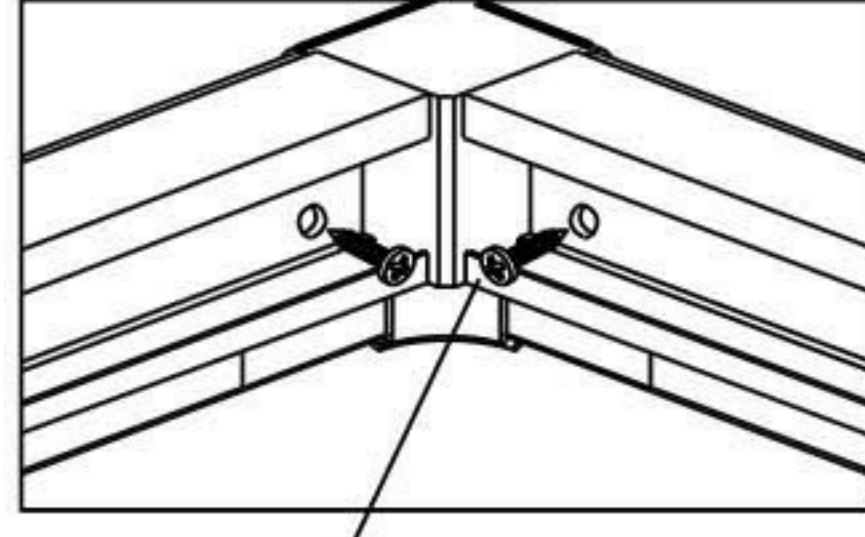
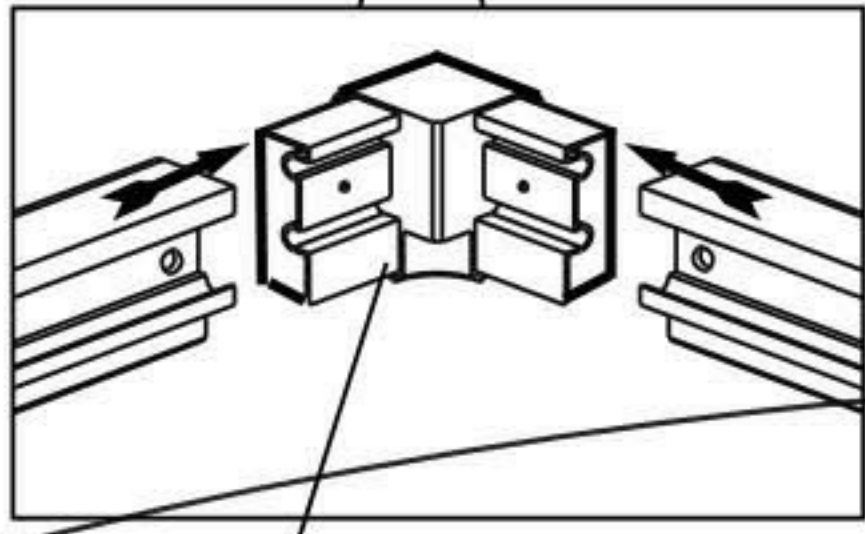
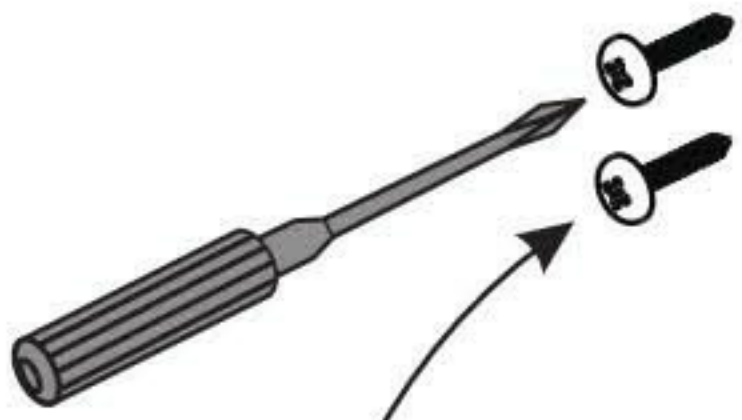
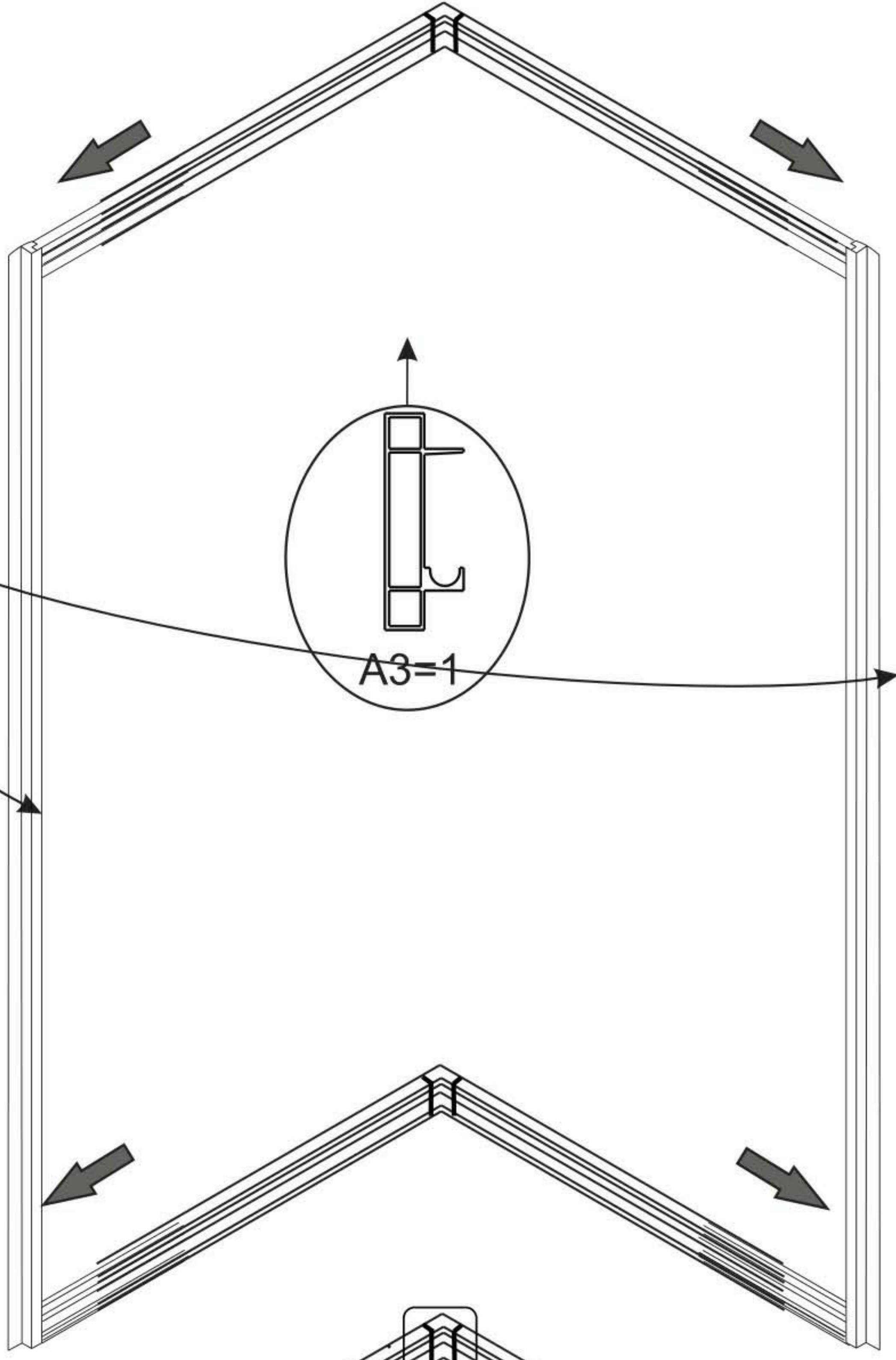
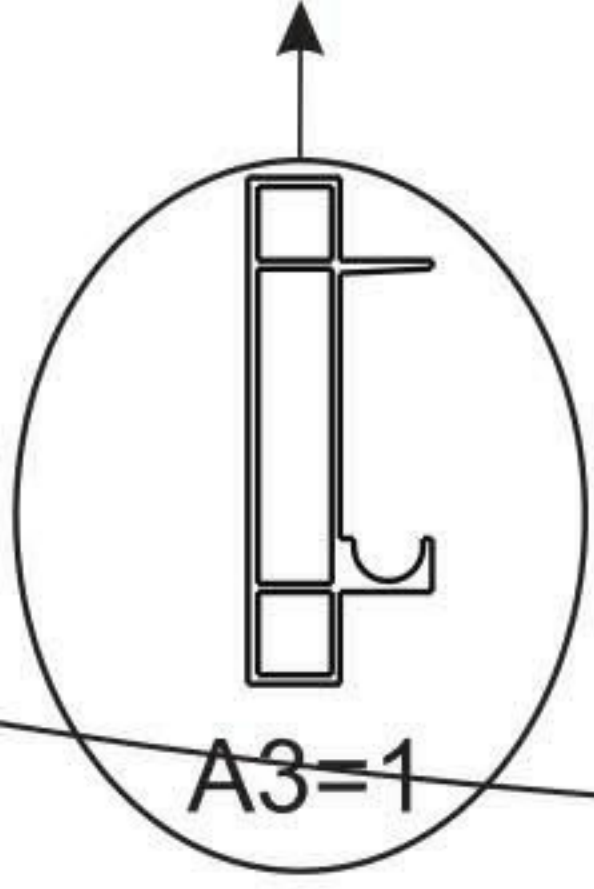
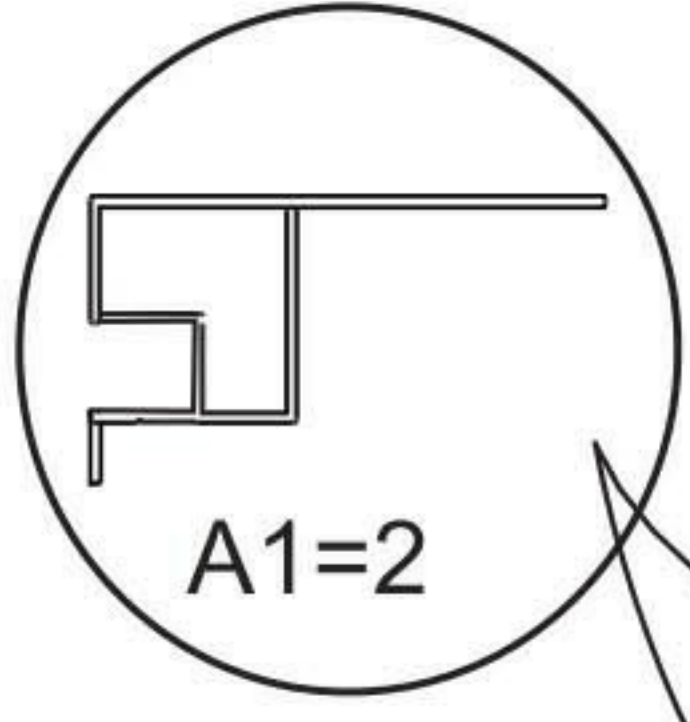


 A1 <b>X2</b>	 A2 <b>X2</b>	 A3 <b>X4</b>	 A4 <b>X2</b>	 A5 <b>X2</b>
 A6 <b>X1</b>	 A7 <b>X1</b>	 A8 <b>X2</b>	 A9 <b>X4</b>	 A10 <b>X2</b>
 A11 <b>X2</b>	 A12 <b>X2</b>	 A13 <b>X1</b>	 A14 <b>X4</b>	 A15 <b>X1</b>
 A16 <b>X1</b>	 A17 <b>X2</b>	 A18 <b>X1</b>	 A19 <b>X1</b>	 A20 <b>X1</b>
 A21 <b>X1</b>	 A22 <b>X1</b>	 A23 <b>X4</b>	 A24 <b>X1</b>	 A25 <b>X2</b>
 A26 <b>X1</b>	 A27 <b>X6</b>	 A28 <b>X18</b>	 A29 <b>X3</b>	 ST4X50=8 ST4X12=36 ST4X12=4 ST4X8=4 M4X25=2

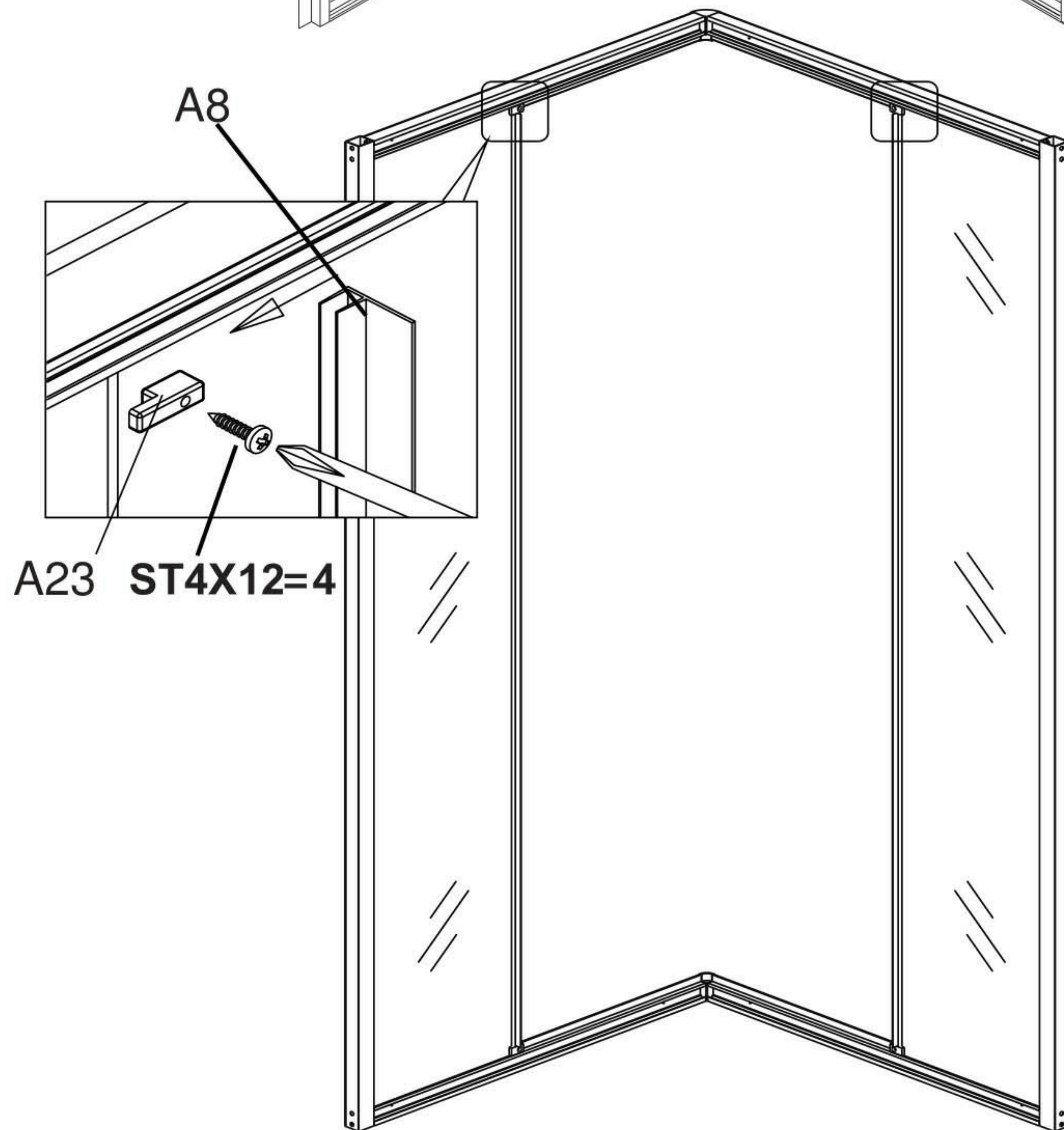
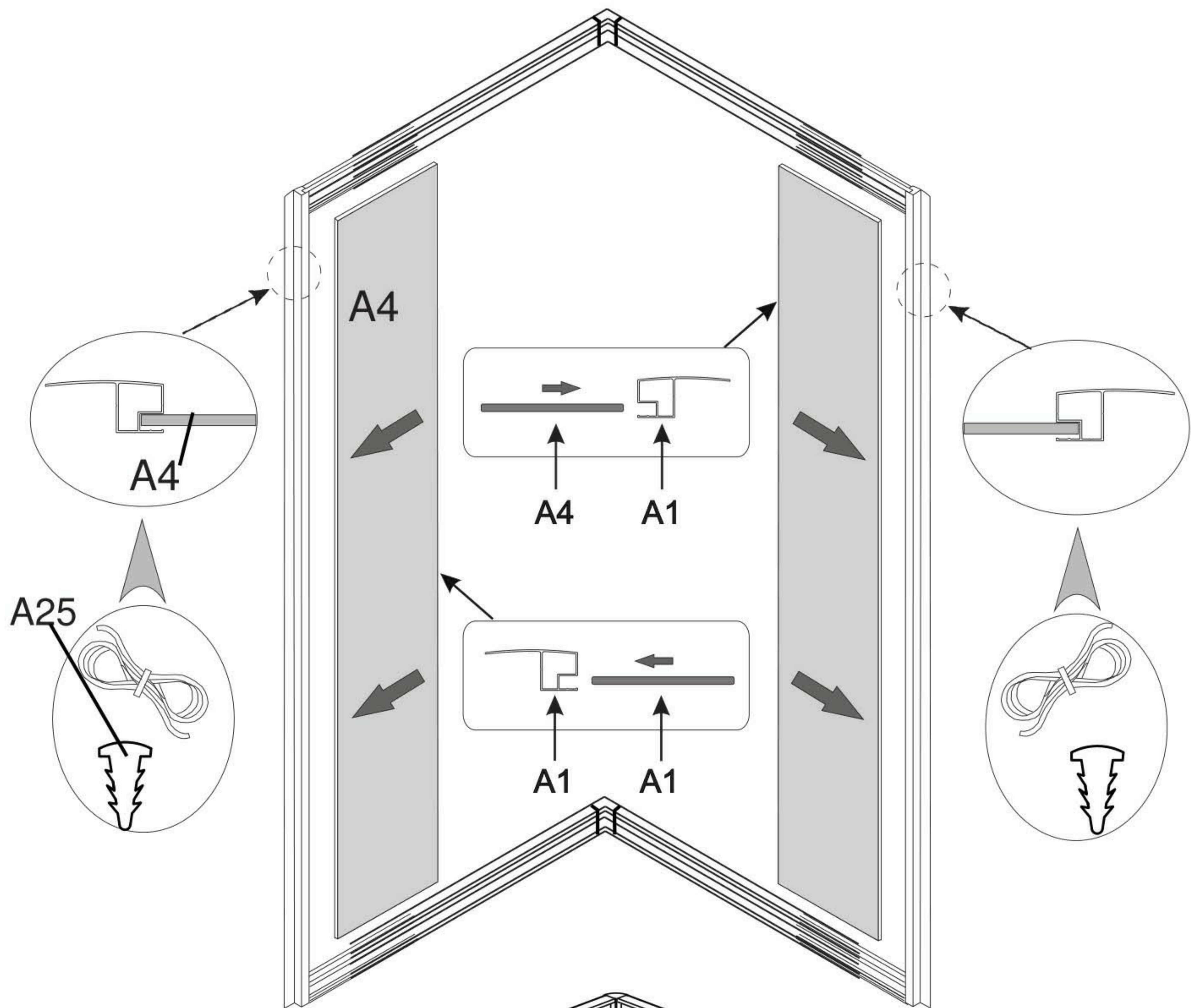




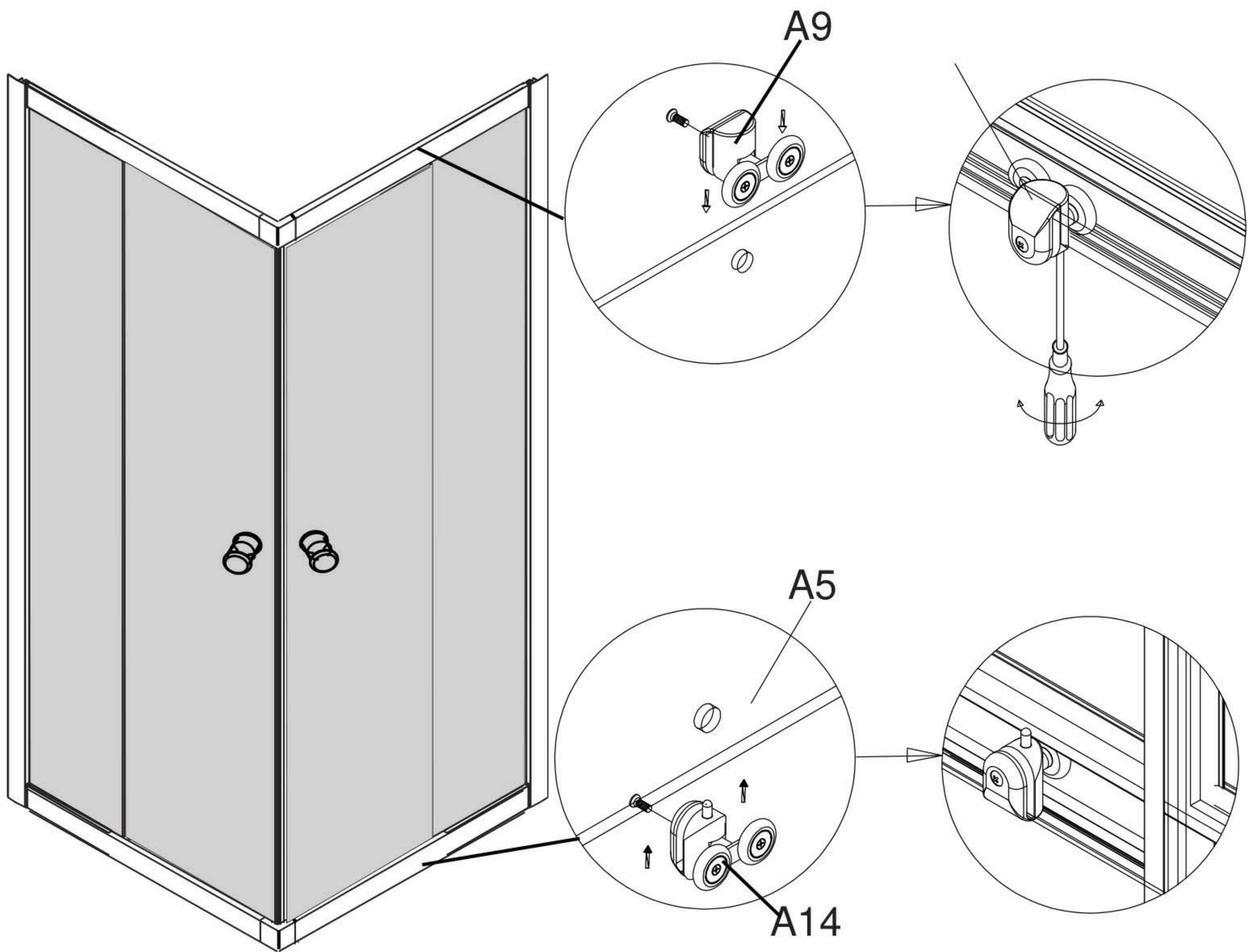
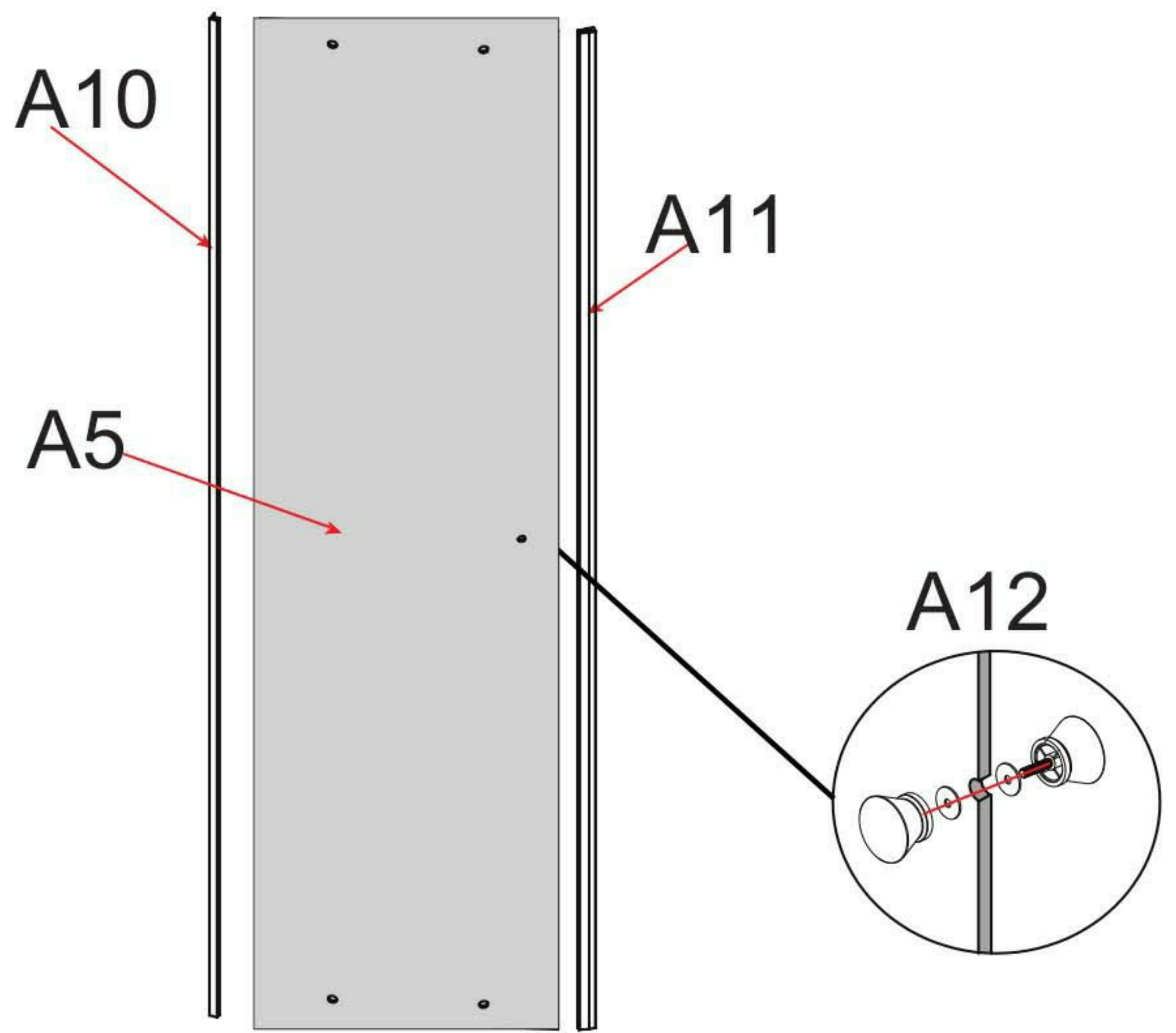




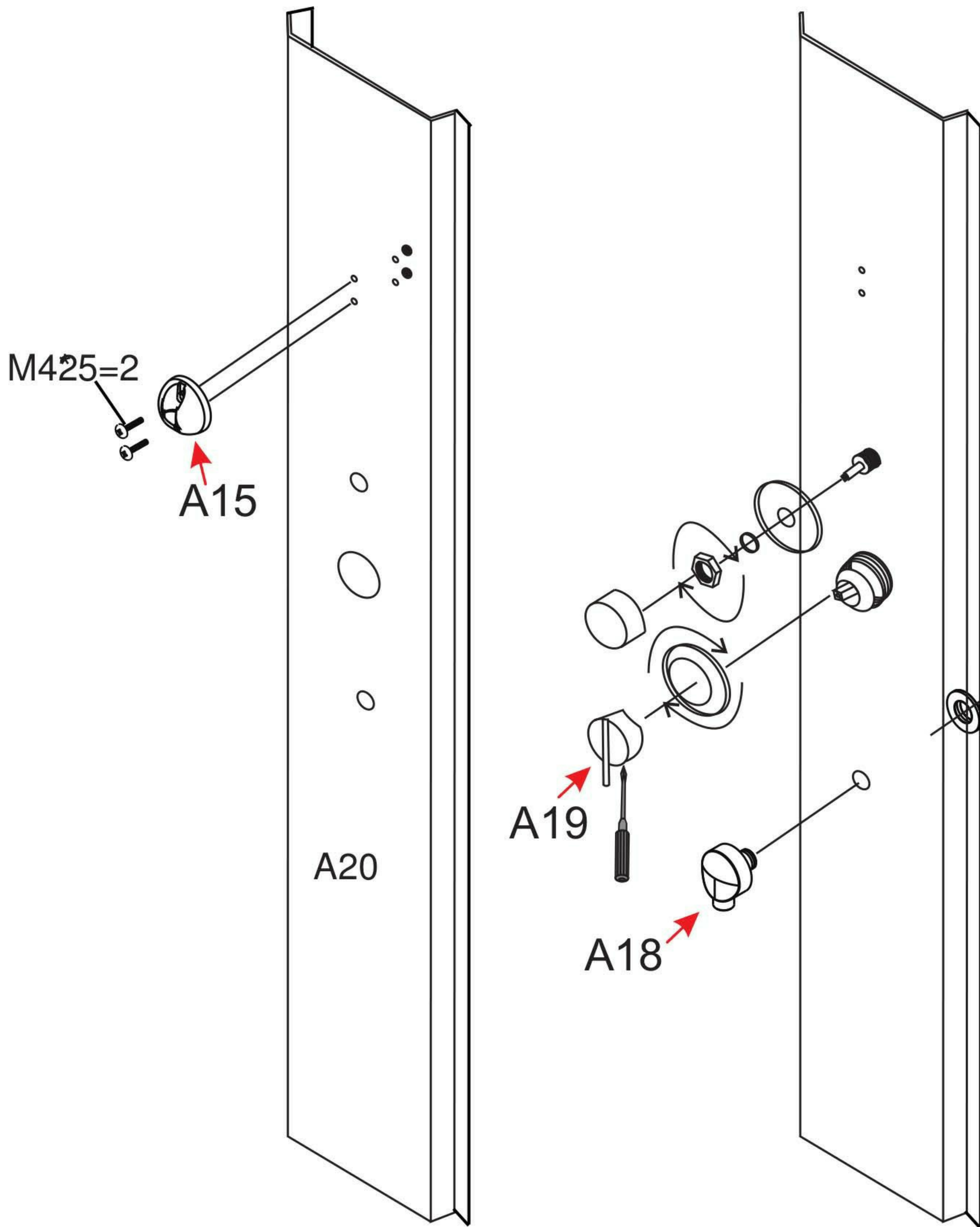




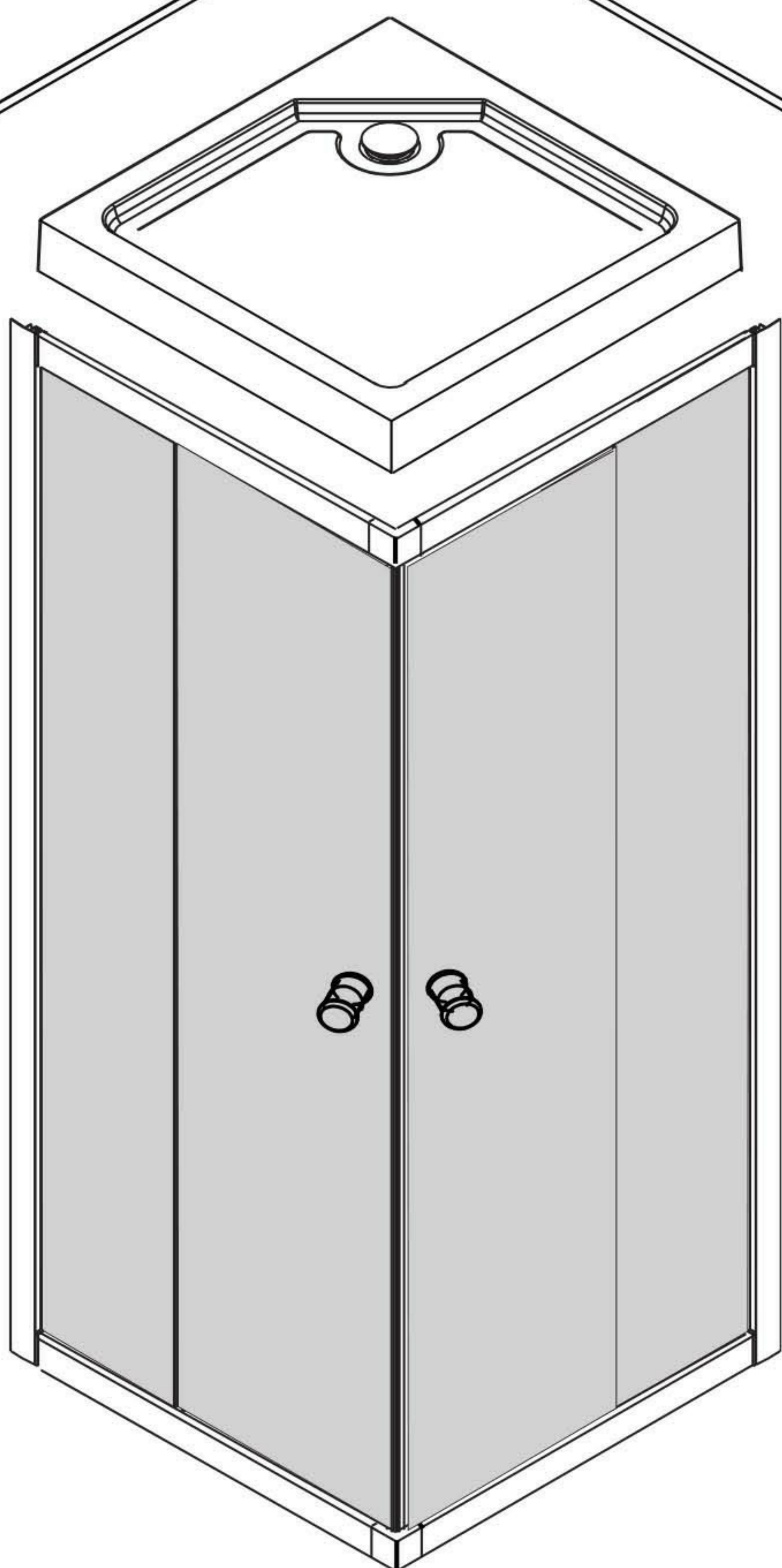
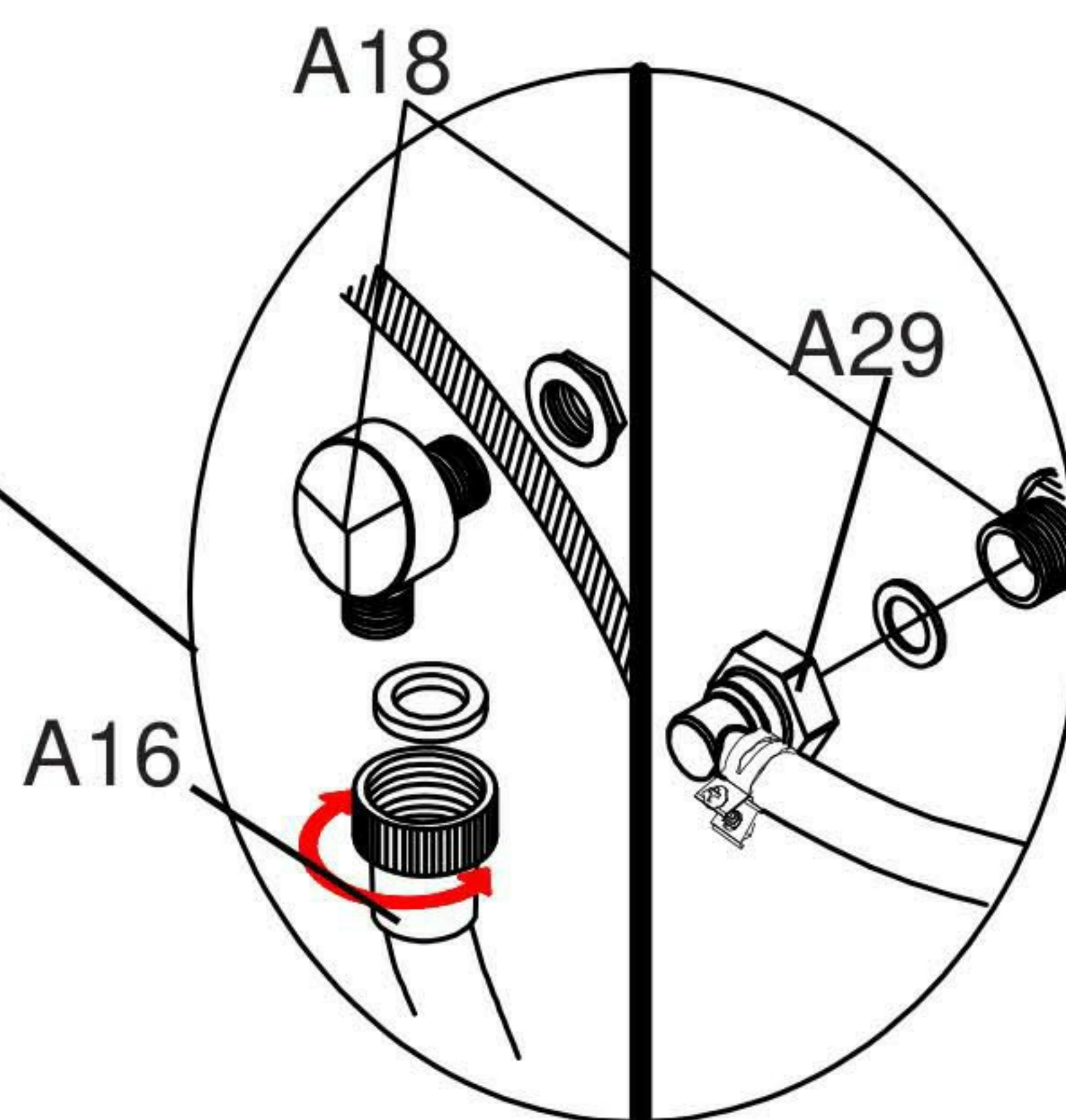
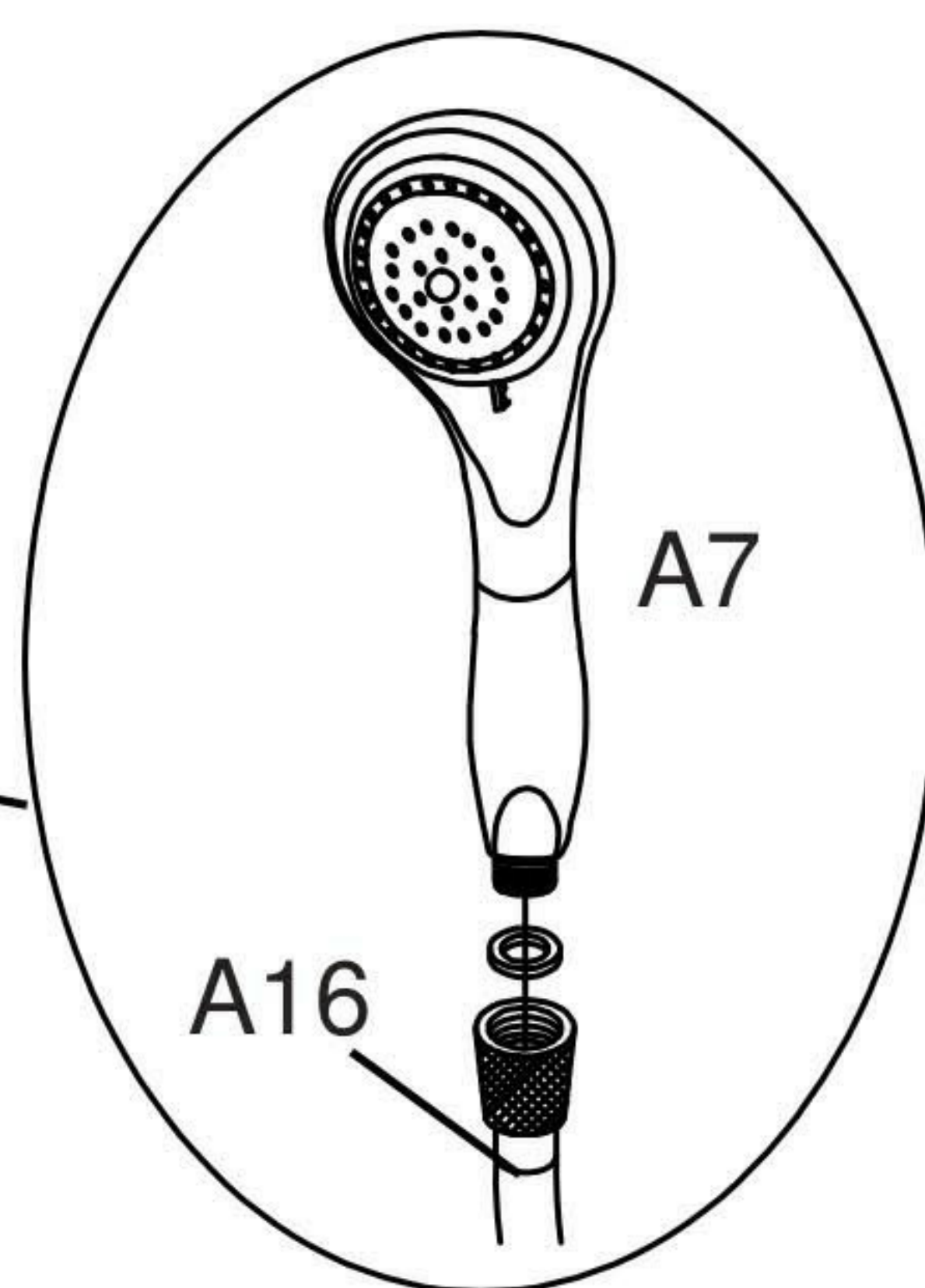
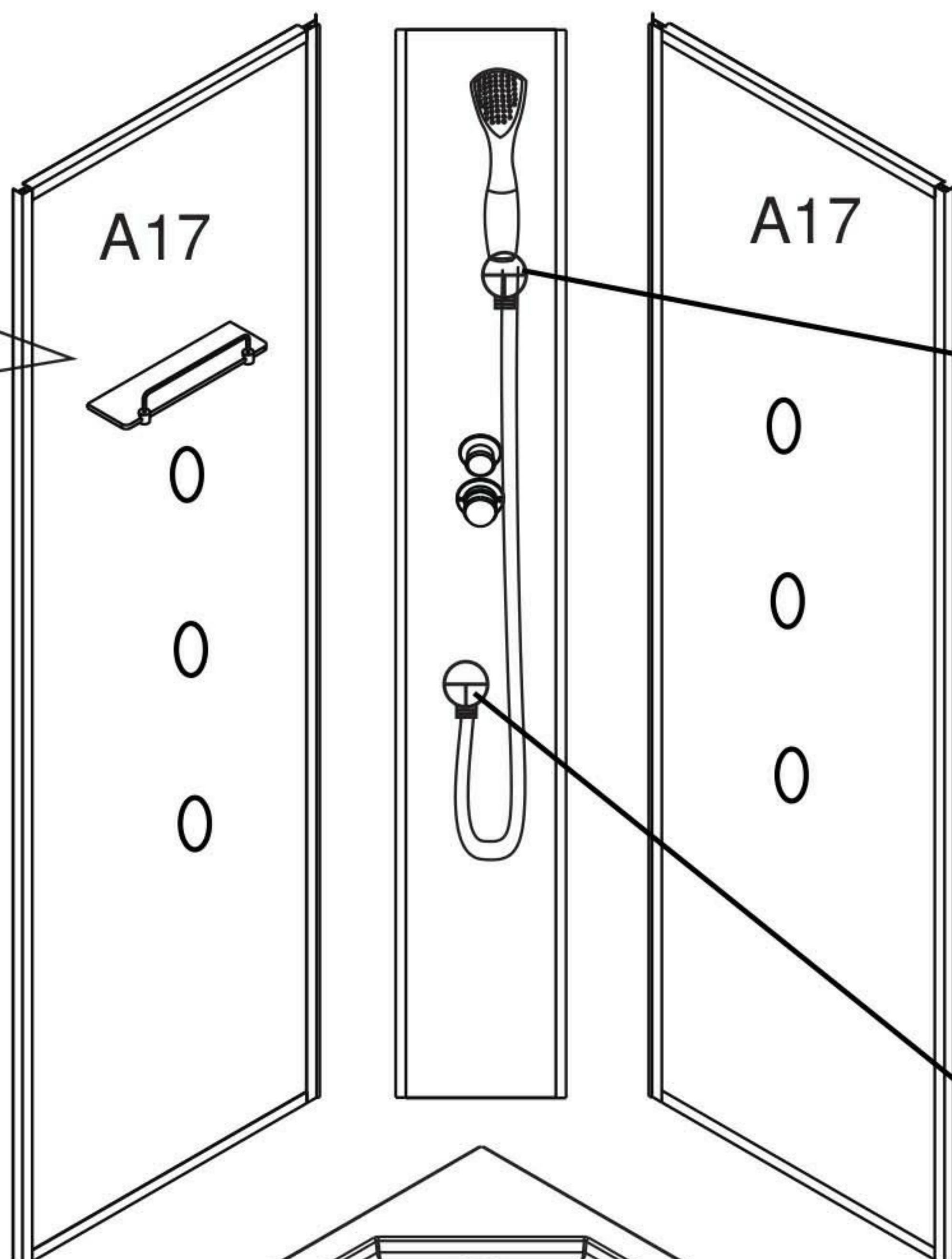
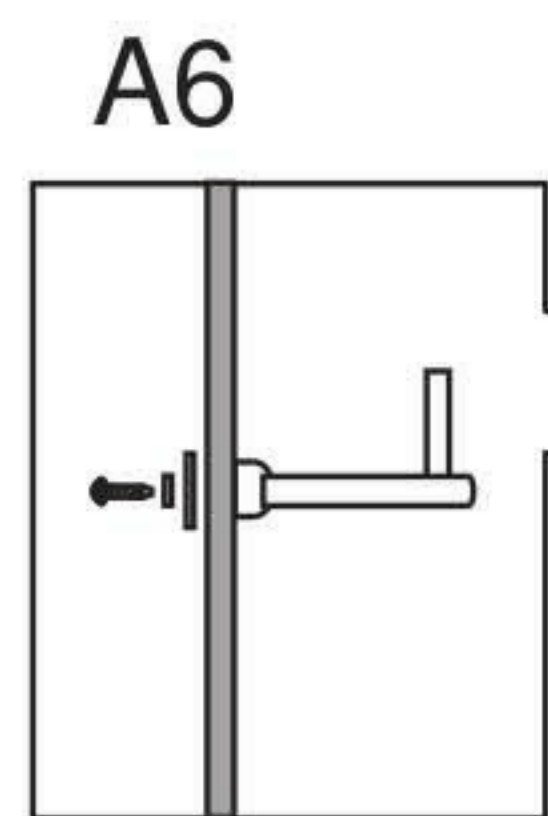




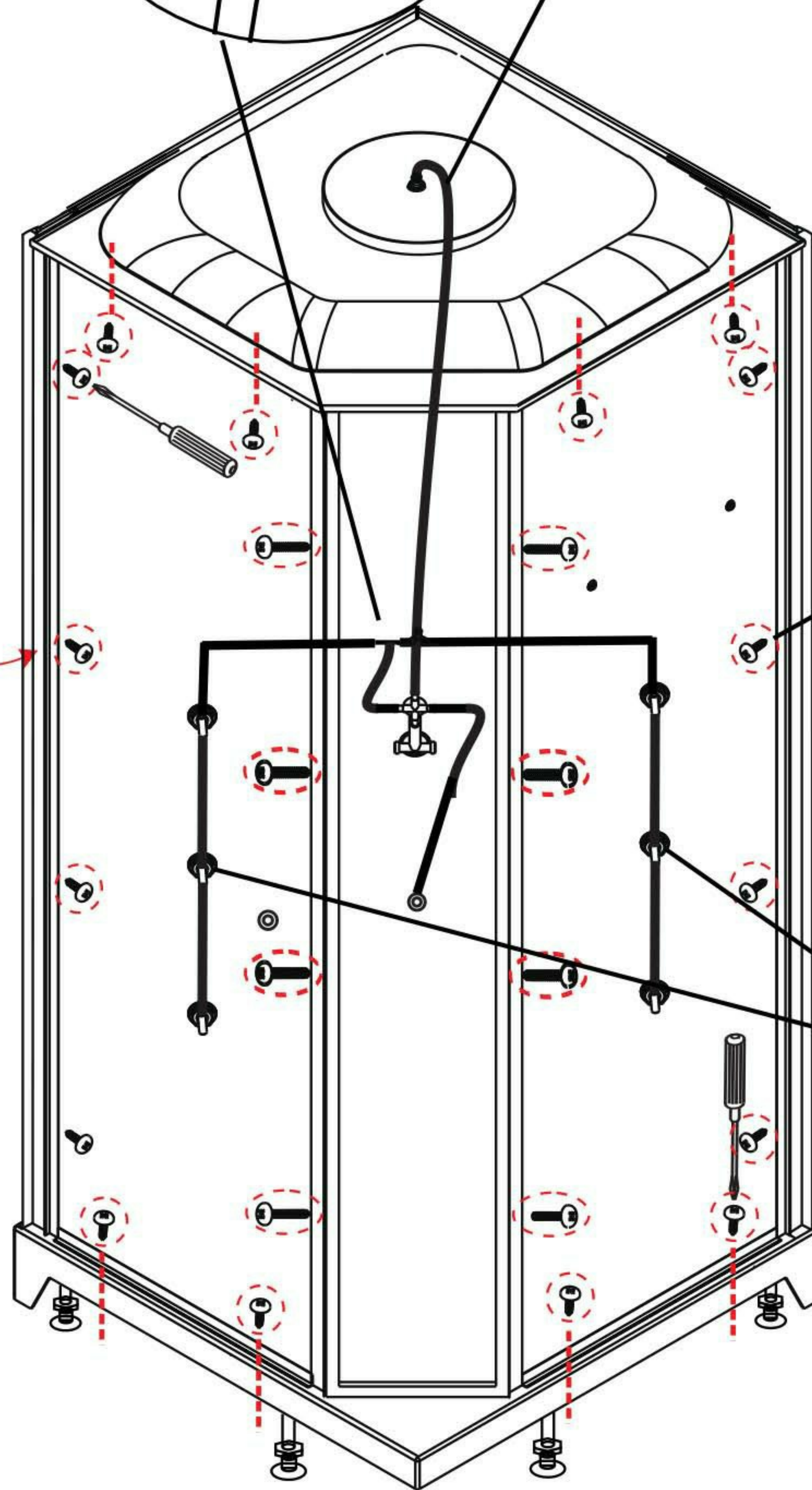
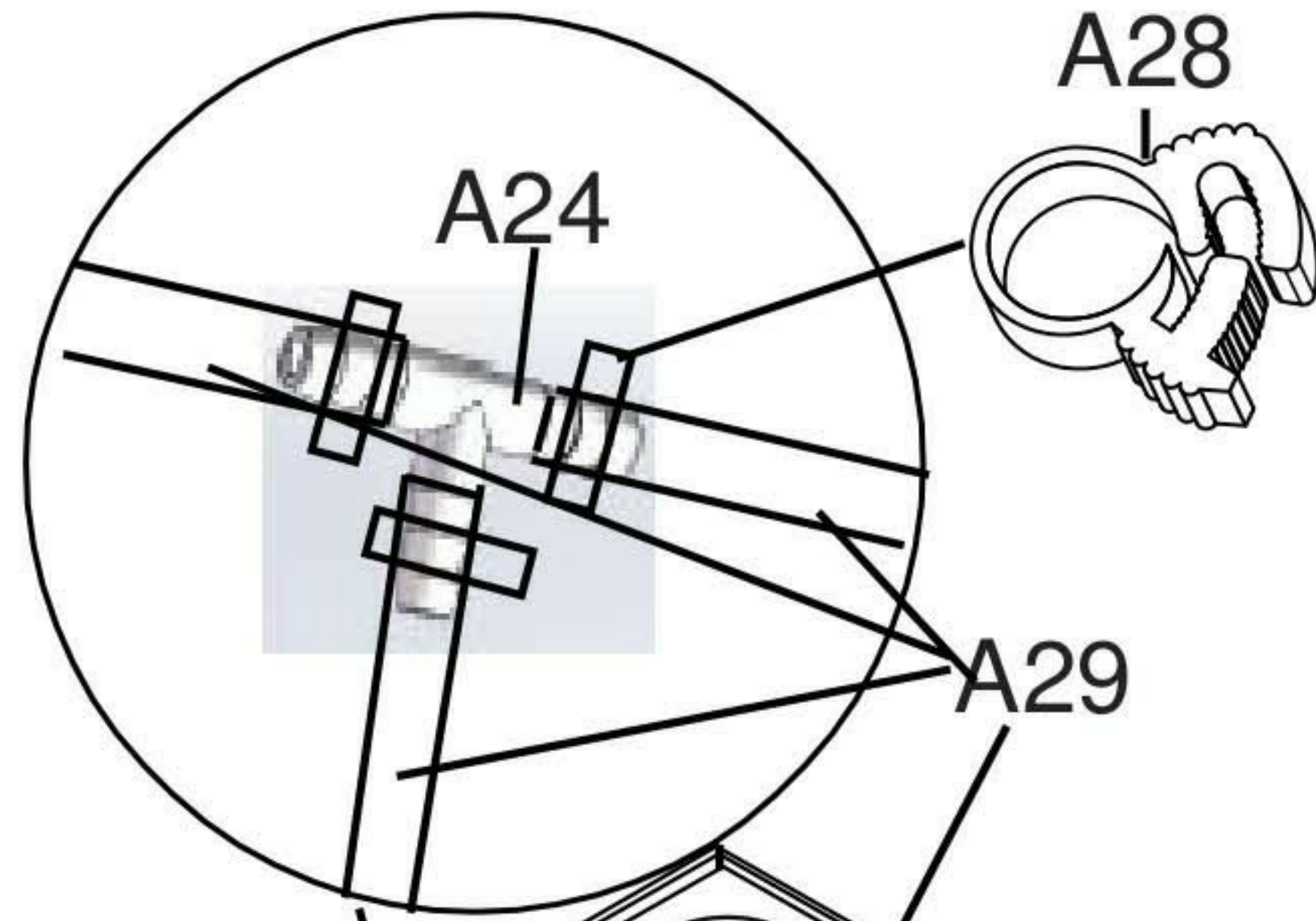
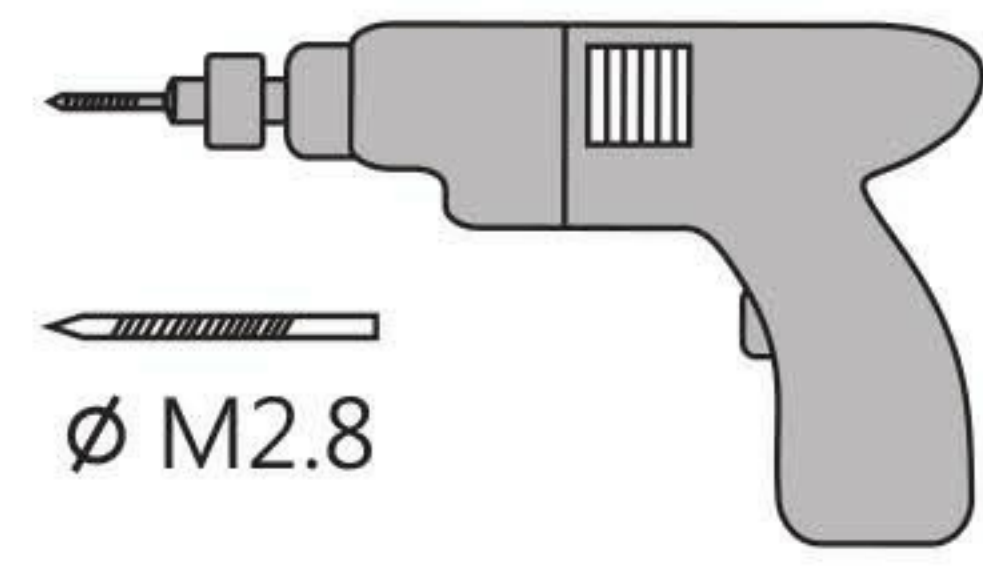












Ø M2.8

