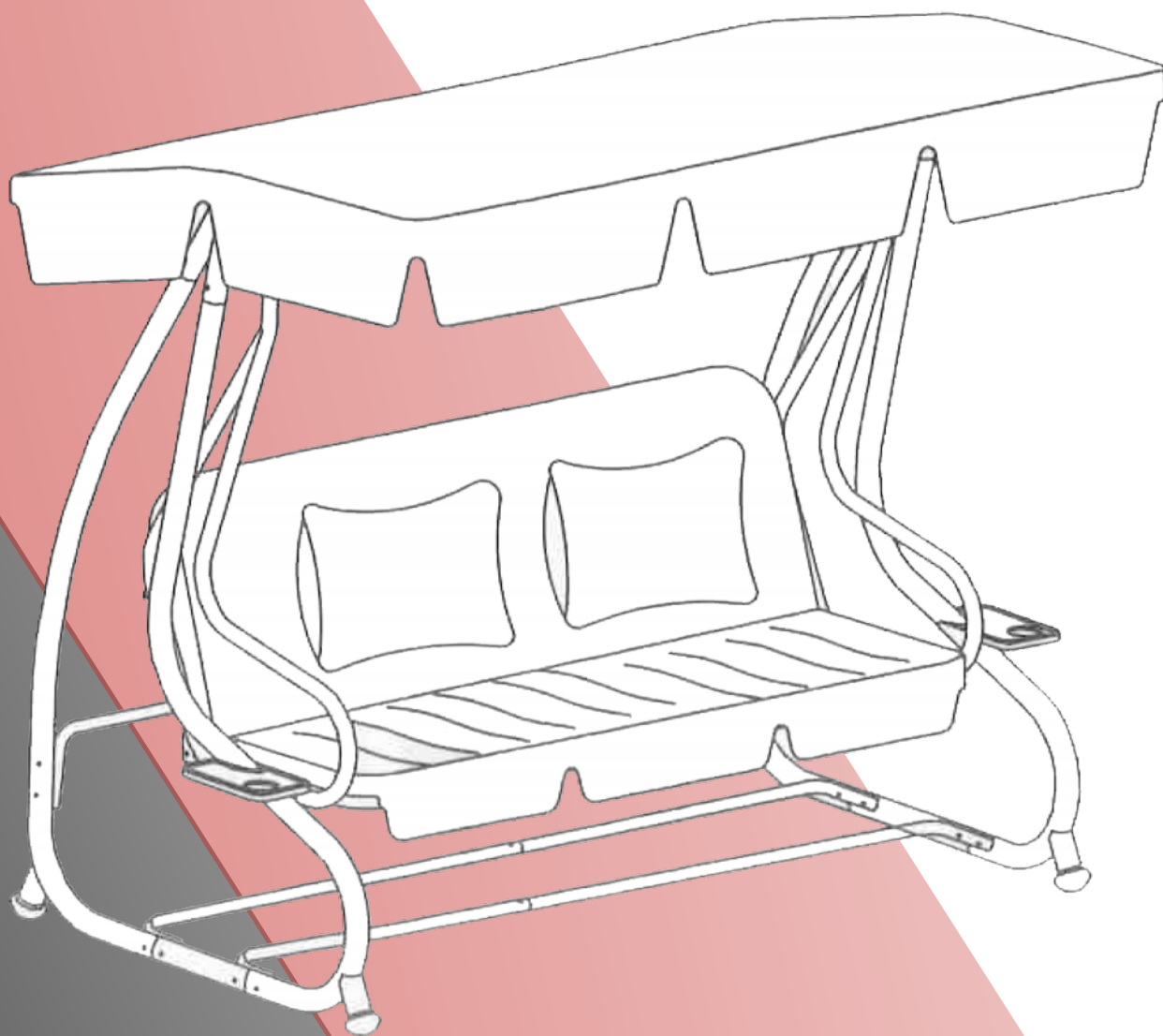
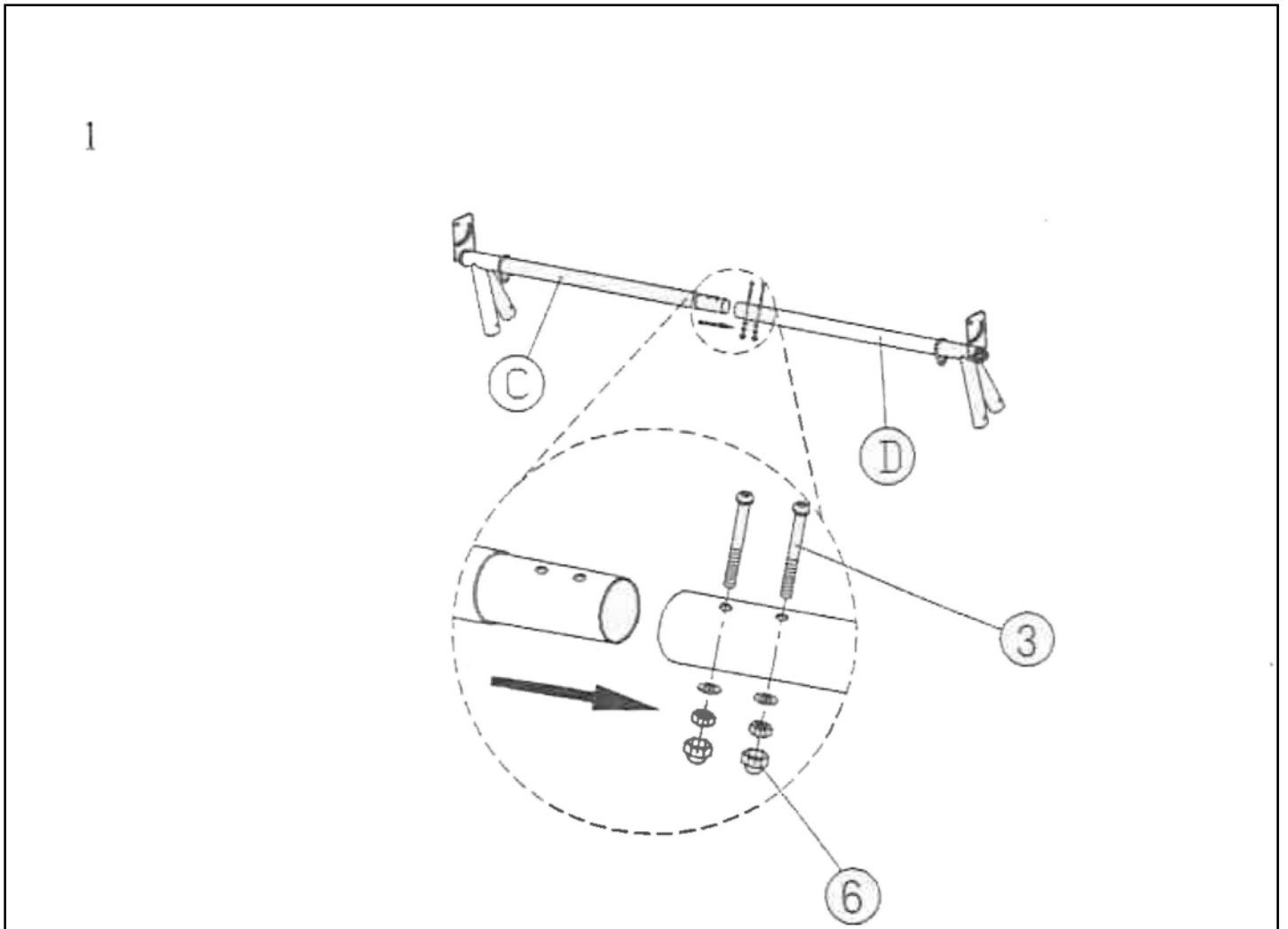


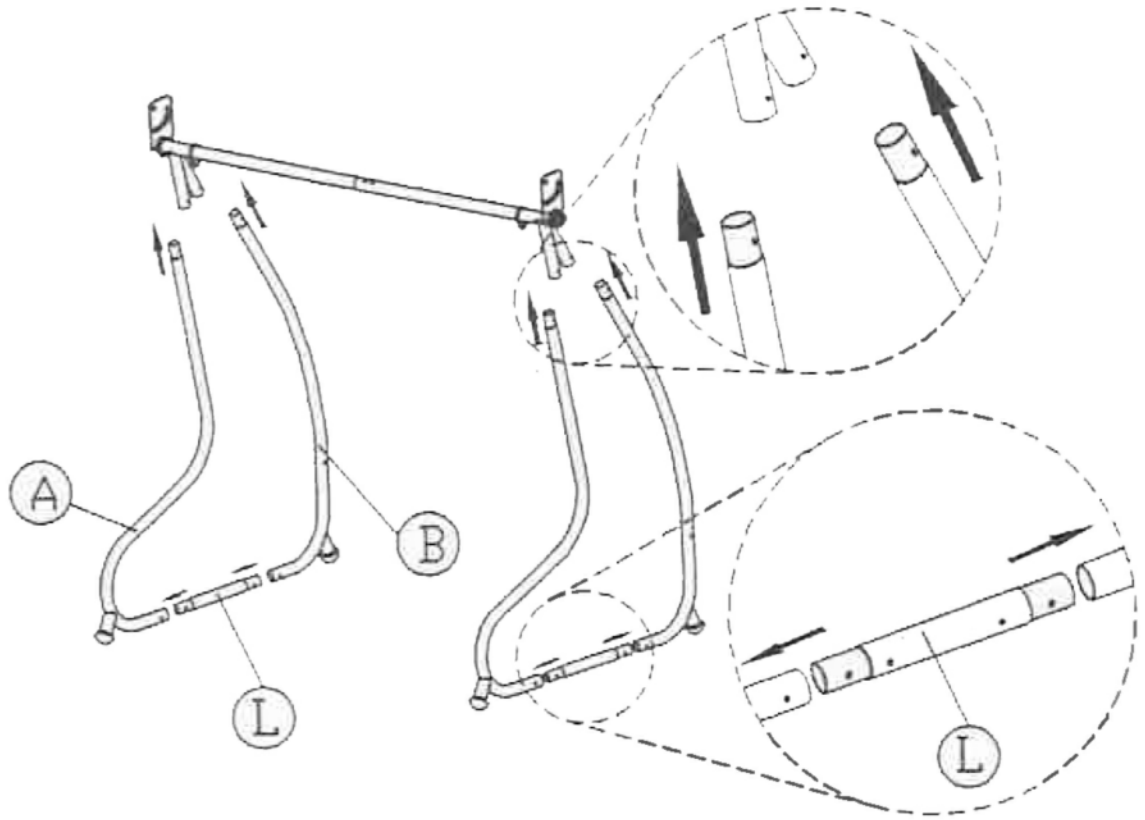
MEGI KERTI HINTAÁGY SZERELÉSI ÚTMUTATÓ



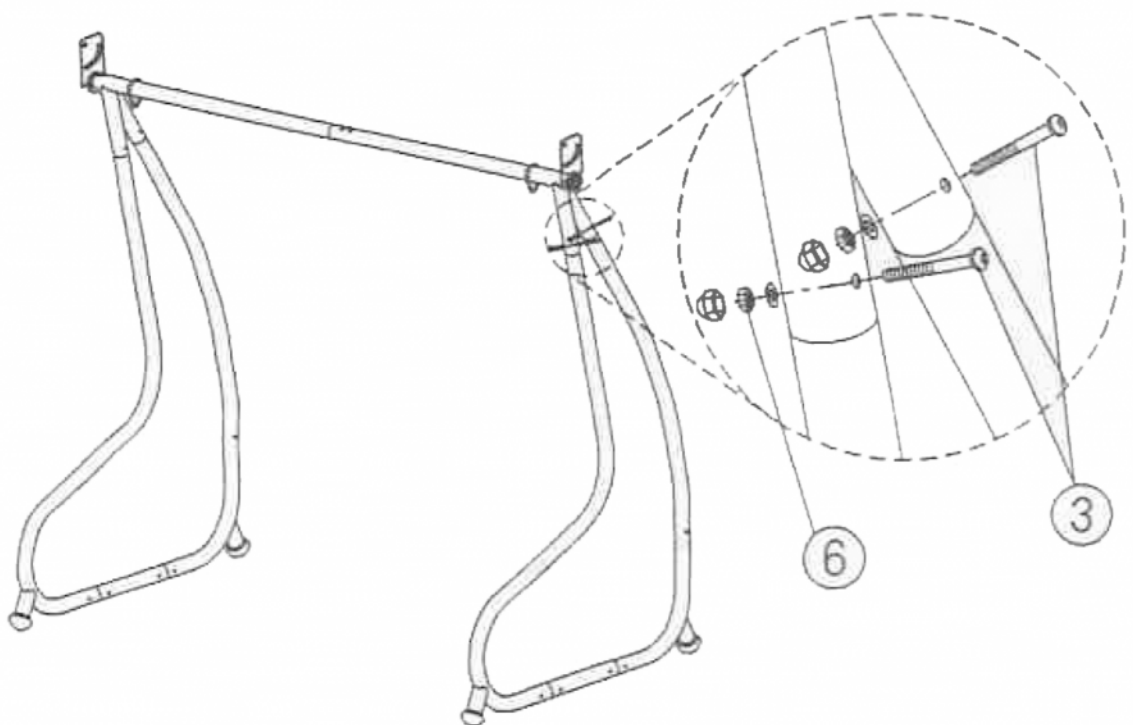
				A 2	B 2	C 1	D 1
				E 3	F 3	G 1	H 1
				I 1	J 2	K 2	L 2
M 1	N 1	O 1	P 1				
Q 2	R 2	S 2	① 12	② 4	③ 6	④ 3	⑤ 2
⑥ 10	⑦ 19	⑧ 2	⑨ 2	⑩ 1			



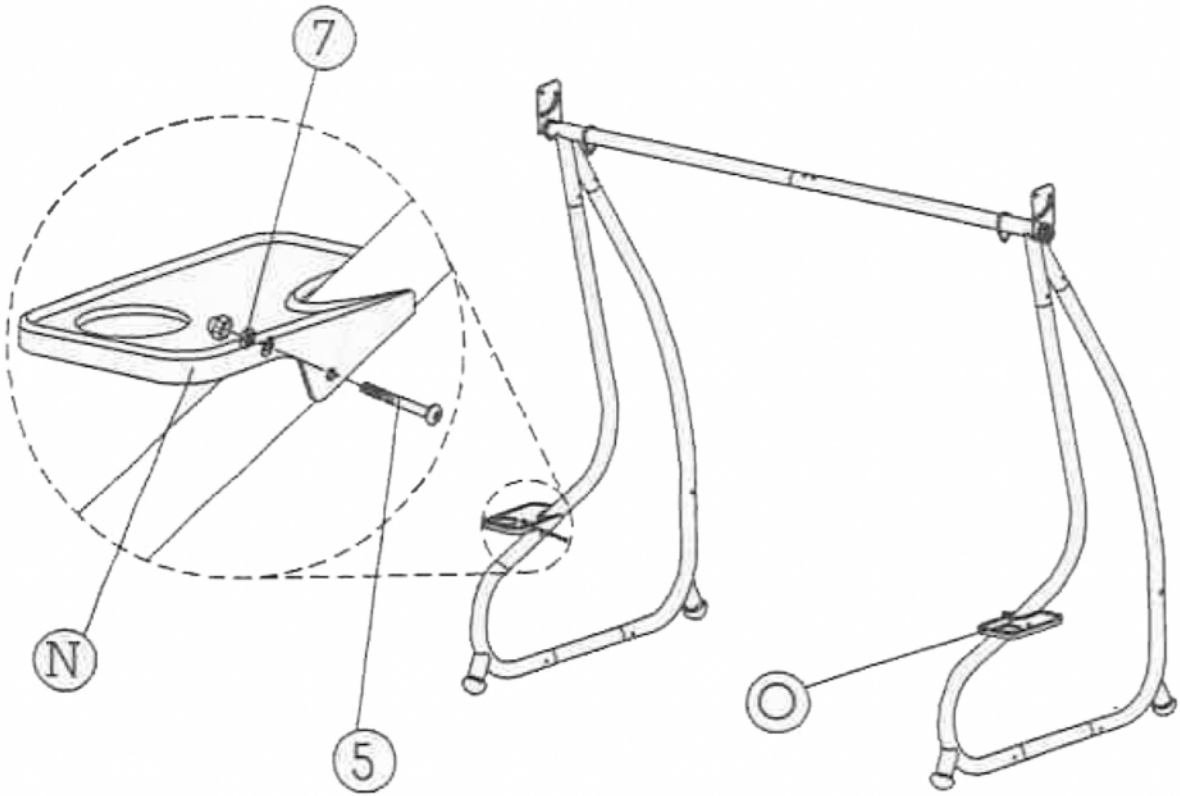
2



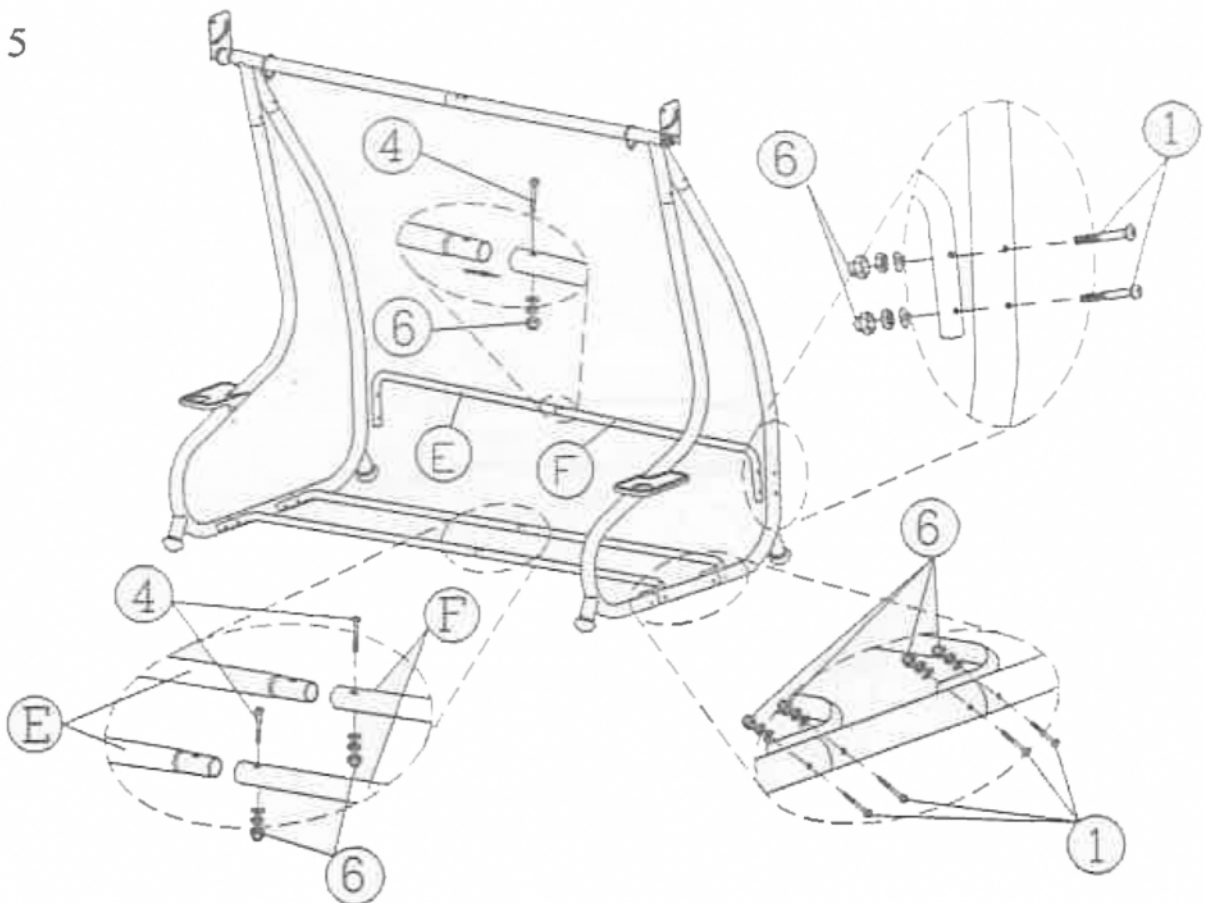
3



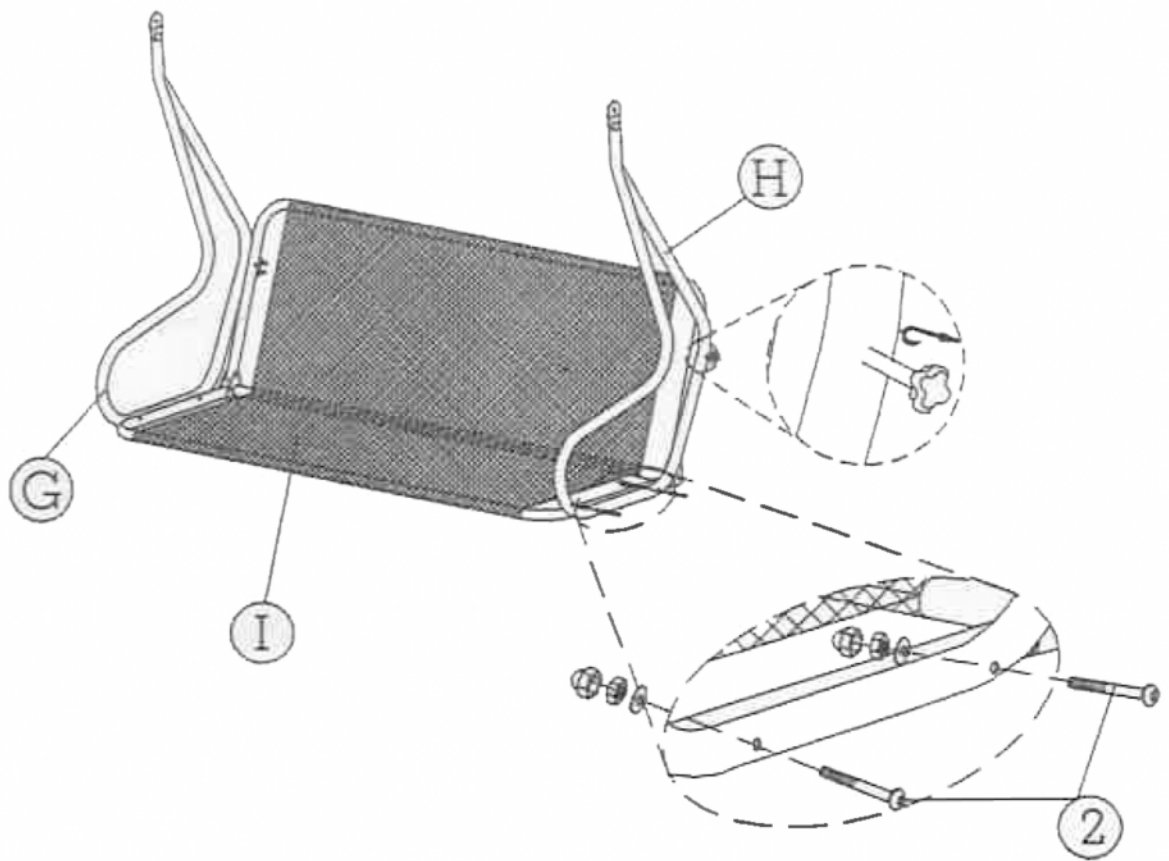
4



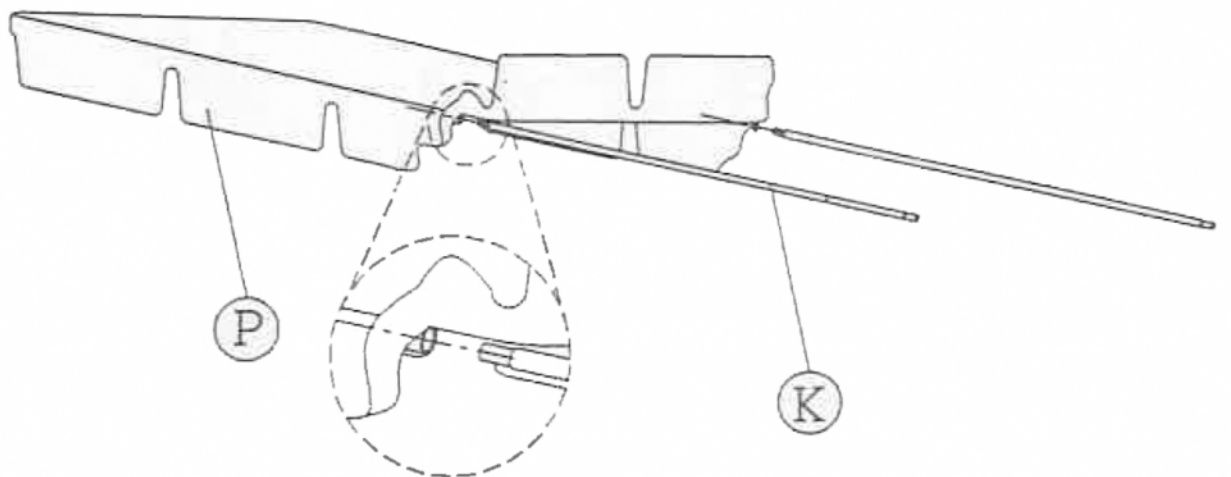
5



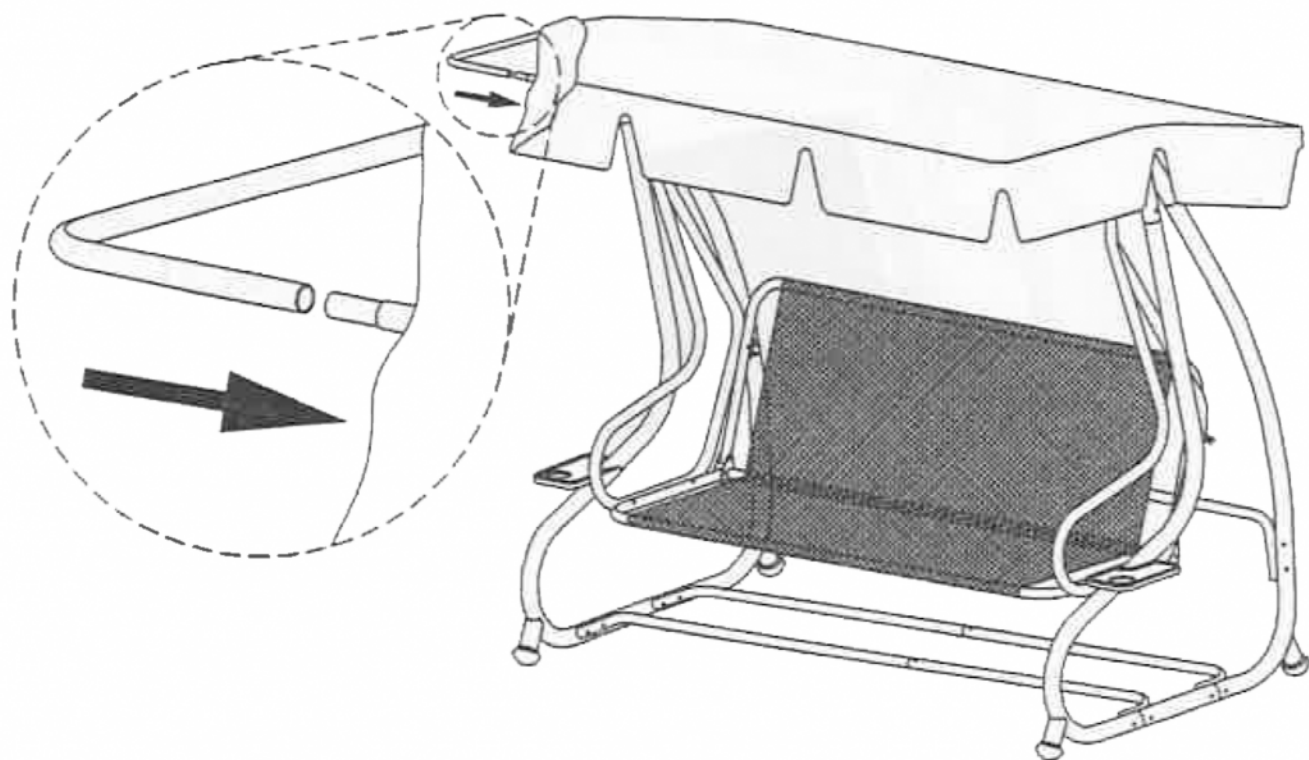
6



7



8



9

